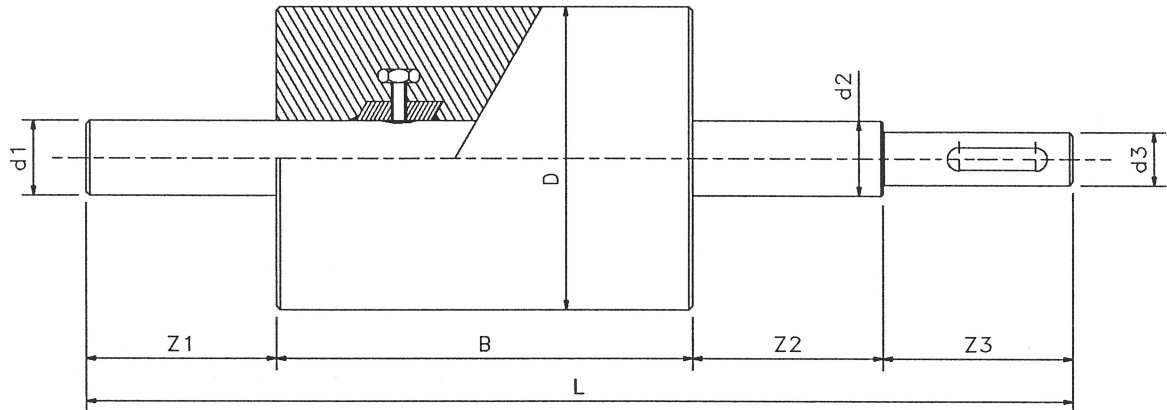


Muovitelä kiinteällä RST-akselilla käytettäväksi vetävänä tai irrallisena telana hihnakuljettimissa.

KÄYTTÖALUEET: Vetävänä tai irrallisena telana esim. elintarviketeollisuudessa, maataloudessa, kemian teollisuudessa niin ulko- kuin sisäkäytössä missä vaaditaan hygieenisyyttä ja korroosionkestävyyttä.

HALKAISIJA: 70 - 110 mm.



- LAAKERI:** Tela on kiristetty pultilla akseliin ja valettu kokonaan polyuretaaniin.
- VAIPPA:** Vaipan sisäosa on polyuretaania. Vaipan päällyste on lasikuituvahvisteista polyesteriä. Vaippa toimitetaan suorana tai bombeerattuna tai piirustuksienne mukaan. Vakiohalkaisijat 70, 80, 90, 100, 110 mm. Muut halkaisijat toivomuksienne mukaan. Maksimi vaipan pituus 1000mm.
- PÄÄLLYSTE:** Vaipan ulkopinta ilman päällystettä on lasikuituvahvisteista polyesteriä. Musta kumipäällyste sileänä tai profiloituna. Valkoinen elintarviketeollisuuden hyväksymä kumipäällyste sileänä tai profiloituna. Vulkanoitu kumipäällyste.
- AKSELI:** Akseli on kiinteä RST-akseli halkaisijat 15, 20, 25, 30 tai 35 mm. Akseli voidaan toimittaa alassorvattuna, kiilauralla, avainvälillä-, sisä- tai ulkokierteellä. Akseli toimitetaan myös piirustuksienne mukaan.
- HUOM:** Muut halkaisijat pyydettäessä. Akselit piirustuksienne mukaan. Telat voidaan varustaa kiilauralla piirustuksienne mukaan.
- KÄYTTÖ:** Telat ovat korroosionkestävät ja kestävät melkein kaikkia suoloja, happoja ja emäksiä. Lämpötilat -40°C - +100°C.