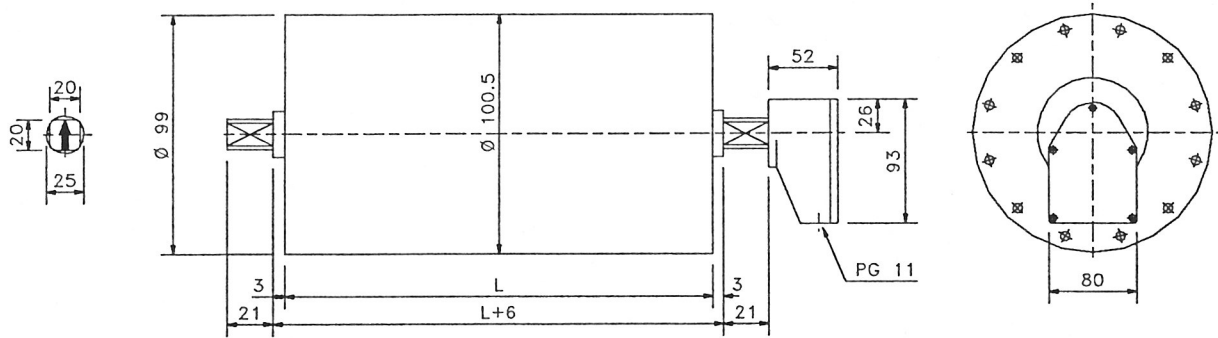


Tromlemotor type 100.25 er en kompakt motor- gearenhed for montering som drivkraft i båndtransportører.
ANVENDELSESOMRÅDER: Tromlemotoren anvendes indenfor alle industri- og landbrugsområder, til stykgodstransport i lufthavne, i fødevarerindustrien og i posthuse.

TROMLE DIA.: Ø 100 mm.



Model B

| TYPE | KW | BÅNDHASTIGHED m/s ved 50 HZ | min. L mm. | 400V/50HZ | VÆGT |
|-----------|------|---|------------|-----------|---------|
| TM 100.25 | | | B | Amp. | L = 260 |
| 425 Z | 0,18 | 1,80 1,40 1,25 1,10 1,00 0,85 | 310 | 0,60 | 14 |
| 425 PL2 | | 0,75 0,70 0,55 0,50 0,40 0,36 0,30 0,24 | 310 | | 15 |
| 425 PL3 | | 0,20 0,16 0,14 0,12 | 360 | | 16 |
| 416 Z | 0,12 | 1,10 1,00 0,85 | 275 | 0,40 | 14 |
| 416 PL2 | | 0,75 0,70 0,55 0,50 0,40 0,36 0,30 0,24 | 275 | | 15 |
| 416 PL3 | | 0,20 0,16 0,14 0,12 0,10 0,09 | 310 | | 16 |
| 616 Z | 0,12 | 1,25 1,10 0,90 0,80 0,70 0,60 | 310 | 0,50 | 14 |
| 616 PL2 | | 0,50 0,40 0,36 0,30 0,26 0,19 0,15 | 310 | | 15 |
| 616 PL3 | | 0,07 | 360 | | 16 |
| 414 Z | 0,10 | 1,10 1,00 0,85 | 260 | 0,40 | 14 |
| 414 PL2 | | 0,75 0,70 0,55 0,50 0,40 0,36 0,30 0,24 | 260 | | 15 |
| 414 PL3 | | 0,20 0,16 0,14 0,12 0,10 0,09 0,06 | 310 | | 16 |
| 611 Z | 0,08 | 0,80 0,70 0,60 | 260 | 0,40 | 14 |
| 611 PL2 | | 0,50 0,40 0,36 0,30 0,26 0,19 0,15 | 260 | | 15 |
| 611 PL3 | | 0,13 0,10 0,07 0,06 | 310 | | 16 |
| 811 PL2 | 0,08 | 0,22 0,17 0,14 0,11 | 310 | 0,55 | 15 |
| 811 PL3 | | 0,09 0,05 | 360 | | 16 |
| 807 PL3 | 0,05 | 0,07 0,06 0,05 0,04 0,028 | 360 | 0,40 | 16 |
| 807 PL4 | | 0,022 0,020 0,019 0,017 0,014 0,013 0,012 0,011 0,009 0,007 | 410 | | 17 |

STANDARD LÆNGDER: 260, 275, 310, 360, 410, 460, 510, 560, 610, 660, 710, 760, 810 og 860 mm.
SPECIELT: Andre længder, udførelser, hastigheder, eller spændinger se side 5.1 eller kontakt os for yderligere information.
EL - BREMSE: Med indbygget elektromagnetisk bremse forøges min. tromlængde med 75 mm.
VÆGT: Vægtforøgelse ca. 1,6 kg/100 mm.