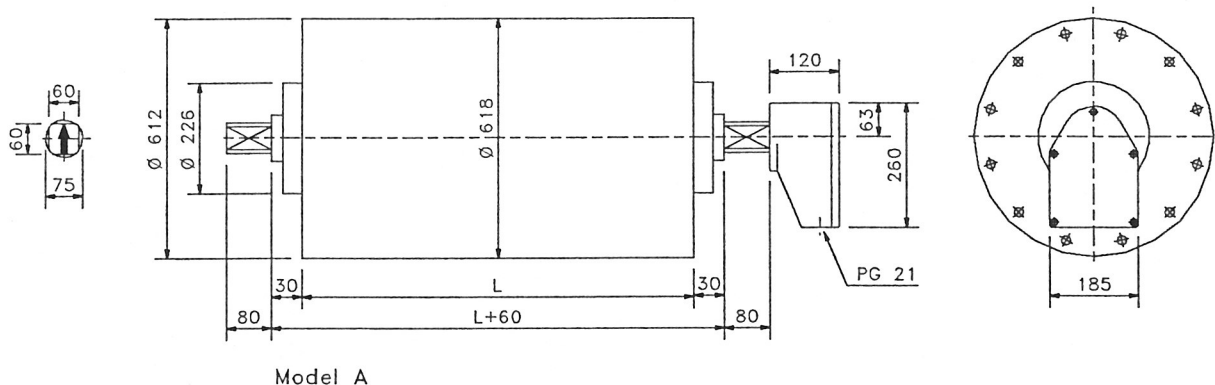


Tromlemotor type 620.75 er en kompakt motor- gearenhed for montering som drivkraft i båndtransportører.  
**ANVENDELSESOMRÅDER:** Tromlemotoren anvendes indenfor alle industri- og landbrugsområder, til stykgodstransport i lufthavne, i fødevarerindustrien og i posthuse.

TROMLE DIA.: Ø 618 mm.



Model A

TYPE	KW	BÅNDHASTIGHED m/s ved 50 HZ				min. L mm.	400V/50HZ	VÆGT
TM 620.75						A	Amp.	L = 850
430 Z	22,0	3,90	3,10	2,50	2,00	850	37,0	700
425 Z	18,5	3,90	3,10	2,50	2,00	850	32,0	690
620 Z	15,0	2,60	2,10	1,60	1,25	850	31,5	700
815 Z	11,0	2,00	1,50	1,25	1,00	850	26,0	700

**STANDARD LÆNGDER:** 850, 900, 950, 1000, 1050, 1100, 1150, 1400 og 1600 mm.  
**SPECIELT:** Andre længder, udførelser, hastigheder, eller spændinger se side 5.1 eller kontakt os for yderligere information.  
**VÆGT:** Vægtforøgelse ca. 38,7 kg/100 mm.