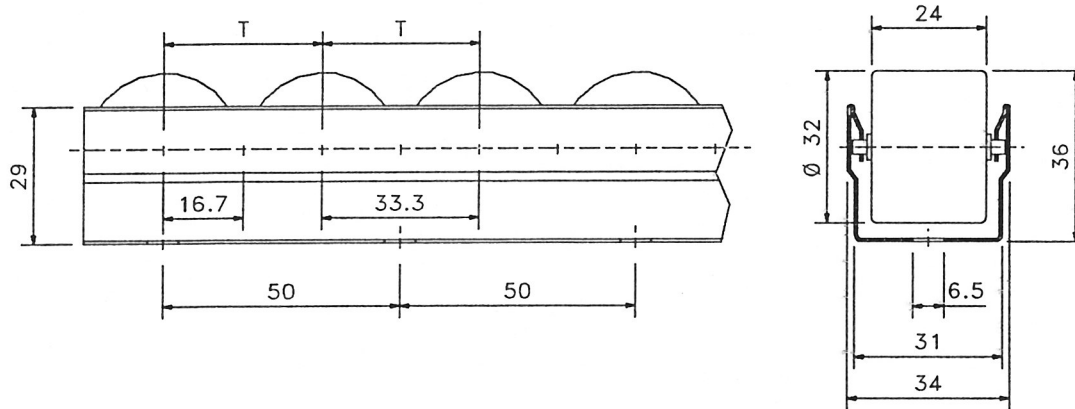


Universallrulleskinne til alle former for let transport.

ANVENDELSESOMRÅDER: Transport af plastkasser, papkasser og kartonger mellem arbejdsstationer eller f.eks. i gennemløbsreoler og plukkereoler. Rulleskinnen kan også bruges som sidestyr til lette baner etc.



SKINNE: Valset stålprofil ifølge ovennævnte tegning. Godstykkelser 0.65 mm.

MATERIALE: Stål, sendzimier galvaniseret.

UDFØRELSE: Profilet leveres med to hulrækker i siderne for montering af transporthjul. Bunden af profilet er forsynet med en hulrække Ø 6.5 mm. for nemmere fastgørelse af profilet.

LÆNGDE: Enhver længde kan leveres, dog max. 6000 mm.

HJUL: Ø 32 mm. transporthjul i kunststof. Transporthjulet glider på en gennemgående stålaksel. (Stålakslen kan leveres i NIRO udførelse).

AFSTAND: T = 33, 50, 66, 83 eller 100 mm.