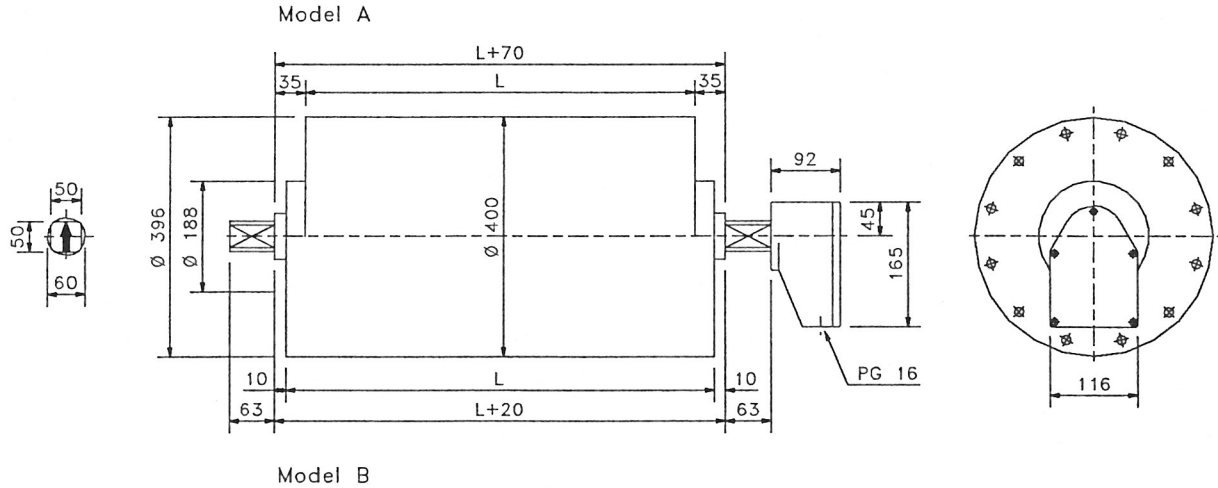


Tromlemotor type 400.60 er en kompakt motor- gearenhed for montering som drivkraft i båndtransportører.
ANVENDELSESOMRÅDER: Tromlemotoren anvendes indenfor alle industri- og landbrugsområder, til stykgodstransport i lufthavne, i fødevarerindustrien og i posthuse.

TROMLE DIA.: Ø 400 mm.



TYPE TM 400.60	KW	BÅNDHASTIGHED m/s ved 50 HZ	min. L mm.		400V/50HZ Amp.	VÆGT L = 650
			A	B		
220	15,0	4,60 3,40 2,60	650	700	29,5	245
220 ZV		2,20 1,80 1,60 1,30				
415	11,0	4,10 3,70 2,70 2,10	650	700	21,0	245
415 Z		1,80				
415 ZV		1,50 1,30 1,10				
410	7,5	4,10 3,70 2,70 2,30 1,70 1,30	600	650	14,5	230
410 ZV		1,10 0,90 0,80 0,65				
475	5,5	3,70 2,70 2,50 2,30 1,70 1,30 1,00	600	650	12,0	225
475 Z		0,90				
475 ZV		0,80 0,65				
455	4,0	3,70 2,70 2,50 2,30 1,70 1,30 1,00	600	650	9,5	220
455 Z		0,90 0,80 0,65				
655	4,0	1,50	600	650	9,2	225
655 ZV		0,60 0,50 0,45				
640	3,0	1,70 1,50 1,10 0,85 0,65	600	650	7,0	220
640 Z		0,60 0,50 0,45				
840	3,0	1,25	600	650	8,7	225
840 ZV		0,40 0,32				
830	2,2	1,25 1,10 0,80 0,65 0,50	600	650	8,0	220
830 Z		0,45 0,40 0,32				
1230	2,2	0,75 0,55	600	650	8,2	230
1230 ZV		0,28 0,25 0,20				
1220	1,5	0,80 0,75 0,55 0,40 0,30	600	650	5,1	225
1220 Z		0,28 0,25				
1220 ZV		0,20				

STANDARD LÆNGDER: 600, 650, 750, 800, 850, 900, 950, 1000, 1050, 1100 og 1150 mm.
SPECIELT: Andre længder, udførelser, hastigheder, eller spændinger se side 5.1 eller kontakt os for yderligere information.
EL - BREMSE: Med indbygget elektromagnetisk bremse forøges min. tromlelængde med 150 mm.
VÆGT: Vægtforøgelse ca. 12 kg/100 mm.