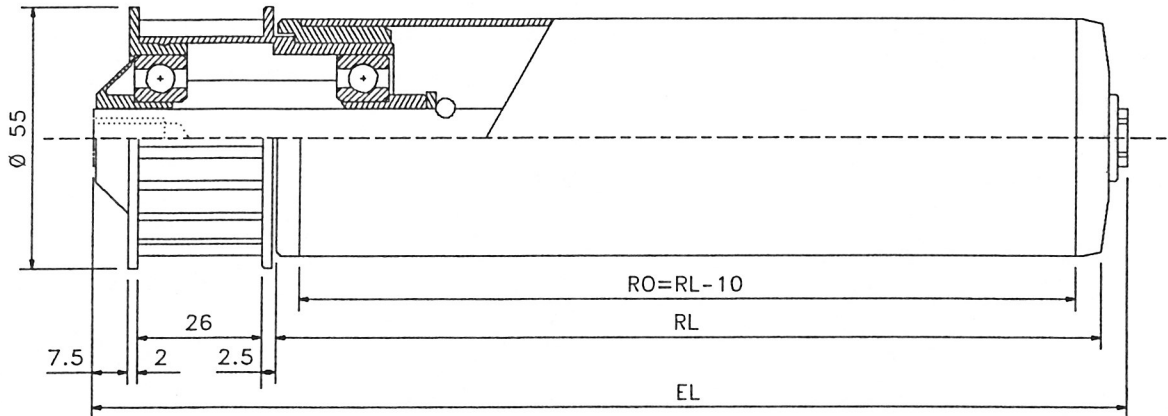


Dreven transportrulle i plast eller stål med dobbelt kunststof tandremshjul 8 M - Z = 20 beregnet for tandrem 8 M x 12 mm, bygget over standard transportrulle type: 250, 300 eller 302. Denne transportrulle leveres som standard med friktion eller fast drev.

ANVENDELSESOMRÅDER: Transport af kasser, beholdere, kartonger indenfor alle industrier, hvor især en støjsvag, præcis og vedligeholdsfri transport ønskes. Særlig velegnet til høje hastigheder.

RULLE DIA.: 50 - 60 - 60,3 - 63 - 63,5 - 70 - 80 - 90 mm.



LEJE: Drivside leveres med lejehus i slagfast kunststof og præcisionskugleleje type 6202. Udreven side se type: 250, 300 eller 302.

RØR: Stål: Ø 50x1,5 - 50x2 - 50x3 - 60x1,5 - 60x2 - 60,3x1,65 - 63,5x2,9 - 70x2 - 80x2 mm.
Plast: Ø 50x2,8 - 63x3 - 90x7 mm. - se iverigt side 1.4.

AKSEL: Ø 10, 12, 14 mm. - se iverigt side 1.5

BÆREEVNE: 40 kp/rulle

BEMÆRK: Akkumuleringstrykket samt medtagningskraften udgør 5-7% af vægten af det transporterede emne. Fast drev type 446 bør kun anvendes ved kontinuerlig drift. Akselafstand og monteringsvejledning: Se side 7.6.3. Se også type 445 STM

AKSELTYPER	A.. M..	A.. AGM..	A.. IGM..	A.. GLAT	A.. NV..	A.. FA
Aksel dia.						
10	EL = RL +		43			
12	EL = RL +		43			
14	EL = RL +		43			

TYPE	LEJETYPE
445/300	Friktion med præcisionskugleleje 6202
445 RS/300	Friktion med præcisionskugleleje 6202-2RS
446/300	Fast drev med præcisionskugleleje 6202
446 RS/300 RS	Fast drev med præcisionskugleleje 6202-2RS