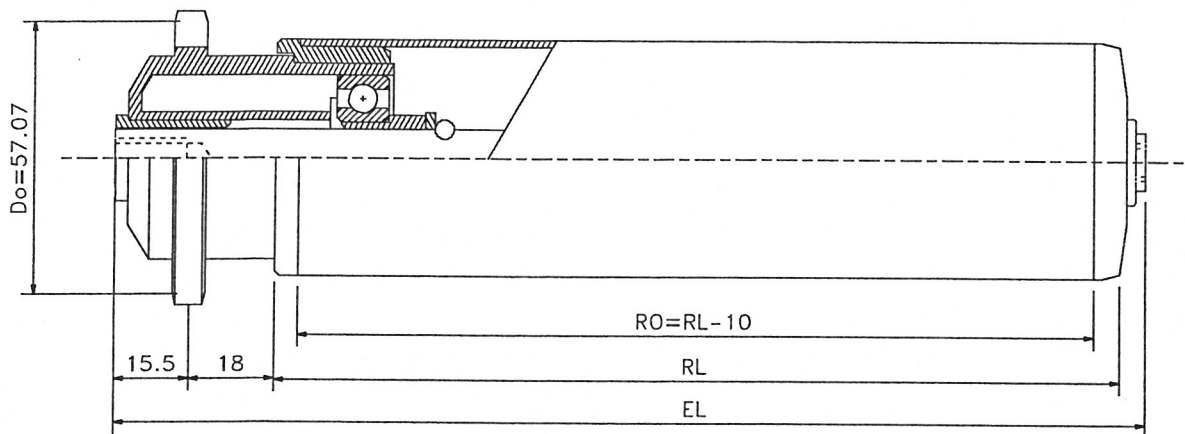


Drøven transportrulle i plast eller stål med enkelt kunststofkædehjul 1/2" x 5/16" Z=14, bygget over standard transportrulle type: 250, 280 eller 300. Denne transportrulle leveres som standard med friktion eller fast drev.
ANVENDELSESOMRÅDER: Transport af kasser, beholdere, kartonger indenfor alle industrier.

RULLE DIA.: 50 - 60 - 60,3 - 63 - 63,5 - 70 - 80 - 90 mm.



- LEJE:** Drivside leveres med lejehus i slagfast kunststof og præcisionskugleleje type 6202. Udreven side se type: 250, 280 eller 300.
- RØR:** Stål: $\varnothing 50 \times 1,5 - 50 \times 2 - 50 \times 3 - 60 \times 1,5 - 60 \times 2 - 60,3 \times 1,65 - 63,5 \times 2,9 - 70 \times 2 - 80 \times 2$ mm.
 Plast: $\varnothing 50 \times 2,8 - 63 \times 3 - 90 \times 7$ mm. - se iøvrigt side 1.4.
- AKSEL:** $\varnothing 10, 12, 14$ mm. - se iøvrigt side 1.5
- BÆREEVNE:** 40 kp/rulle
- BEMÆRK:** Akkumuleringstrykket samt medtagningkraften udgør 5-7% af vægten af det transporterede emne. Fast drev type 471 bør kun anvendes ved kontinuerlig drift. Tilbehør for kæde: Se side 3.9.1.

AKSELTYPER		A.. M..	A.. AGM..	A.. IGM..	A.. GLAT	A.. NV..	A.. FA
Aksel dia.							
10	$EL = RL +$	51		39		39	
12	$EL = RL +$	53		39		39	
14	$EL = RL +$	55		39		39	

TYPE	LEJETYPE
470/300	Friktion med præcisionskugleleje 6202
470 RS/300	Friktion med præcisionskugleleje 6202-2RS
470 D/300 D	Friktion med delrinkugleleje 6202 med rustfri kugler.
471/300	Fast drev med præcisionskugleleje 6202
471 RS/300 RS	Fast drev med præcisionskugleleje 6202-2RS
471 D/300 D	Fast drev med delrinkugleleje 6202 med rustfri kugler.