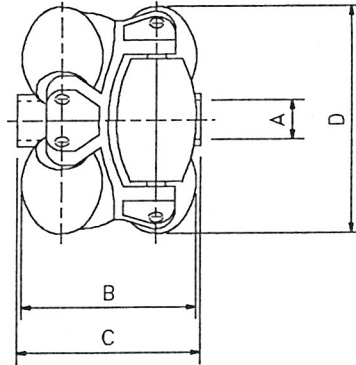


Flervejshjul i kunststof eller aluminium til anvendelse i drevne eller udrevne krydsborde.

ANVENDELSESOMRÅDER: Transport af kasser og kartonger i alle retninger i f.eks. krydsborde, hjulskinner og montagelinier.

HJUL DIA.: 40 - 48 - 60 - 80 - 120 mm.



LEJE: Letløbende flervejshjul i kunststof eller aluminium med glideleje.

DIA: Plast: Ø 40 - 48 - 60 - 80 - 120 mm.
Alu: Ø 120 mm.

AKSEL: Fås med rundt akselhul for udrevne baner og med sekskant hul for drevne baner.
Se skema nedenfor

BÆREEVNE: Se skema nedenfor

TYPE	UDREVNE						DREVNE				
	40	48	60	80	120	120	40	60	80	120	120
Dia	40	48	60	80	120	120	40	60	80	120	120
A	8	8	8	8	12	16	SK 9	SK 9	SK 14	SK 19	SK 22
B	26	37	47	60	86	86	26	47	60	86	86
C	29	39	48	64	90	90	29	48	64	90	90
Kp	10	15	20	40	120	120	10	20	40	120	120
Materiale	Plast	Plast	Plast	Plast	Plast	Alu	Plast	Plast	Plast	Plast	Alu