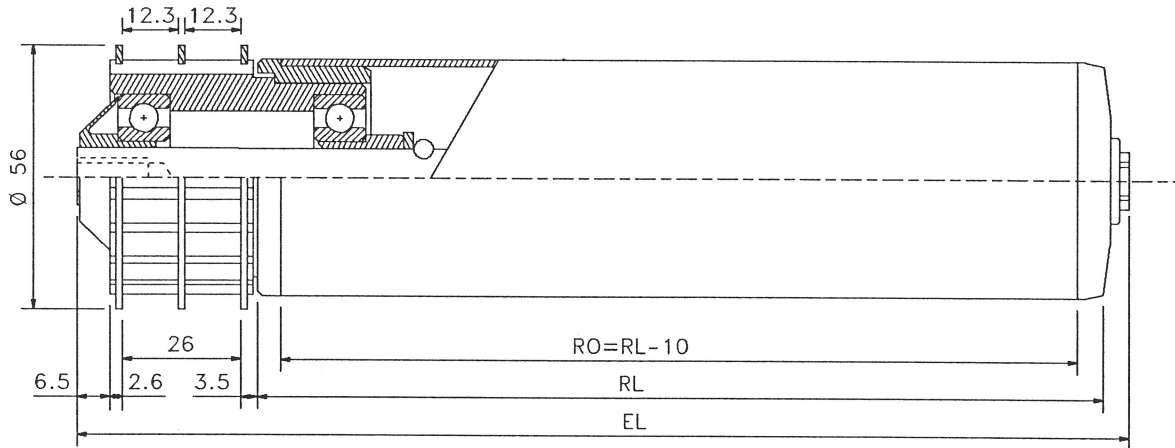


Hammashihnavetoinen rulla, muovia tai terästä. Hammashihnapyörä terästä 8 M - Z = 20. Hammashihnalenkki 8 M x 12 mm. Toimitetaan vakiona joko kitkalla tai kiinteällä vedolla. Perusrullana malli 250, 300 tai 302.  
**KÄYTTÖALUEET:** Käytetään ensimmäisenä rullana käytön jälkeen tai muualla kuljettimessa missä hihnat kohtaavat toisensa <> 180° kulmassa

**RULLAN HALKAISIJA :** 50 - 60 - 60,3 - 63 - 63,5 - 70 - 80 - 90 mm.



**LAAKERI:** Vetävä puoli, laakeripesä terästä urakuulalaakeri tyyppi 6202.  
 Painovoimainen puoli : kts. mallit 250, 300 tai 302.

**VAIPPA:** Terästä : Ø 50x1,5 - 50x2 - 50x3 - 60x1,5 - 60x2 - 60,3x1,65 - 63,5x2,9 - 70x2 - 80x2 mm.  
 Muovia: Ø 50x2,8 - 63x3 - 90x7 mm. - kts. sivu 1.4.

**AKSELI:** Ø 10, 12, 14 mm. - kts. sivu 1.5

**KANTAVUUS:** 80 kp/rulla

**HUOM:** Akkumulointipaine ja vetovoima ovat 5-7% siirrettävän tavaran painosta.  
 Kiinteävetoisena mallia 446 STM käytetään vain tasaisella vedolla.  
 Rullajako: kts. sivu 7.6.3

AKSELITYYPIT		A.. M..	A.. AGM..	A.. IGM..	A.. GLAT	A.. NV..	A.. FA
Akselin Ø							
10	EL = RL +			44			
12	EL = RL +			44			
14	EL = RL +			44			

**MALLI**

**LAAKERIRAKENNE**

- 445 STM/300 Kitkalla urakuulalaakeri 6202
- 445 STM RS/300 Kitkalla urakuulalaakeri 6202-2RS
- 446 STM/300 Kiinteä veto urakuulalaakeri 6202
- 446 STM RS/300 RS Kiinteä veto urakuulalaakeri 6202-2RS