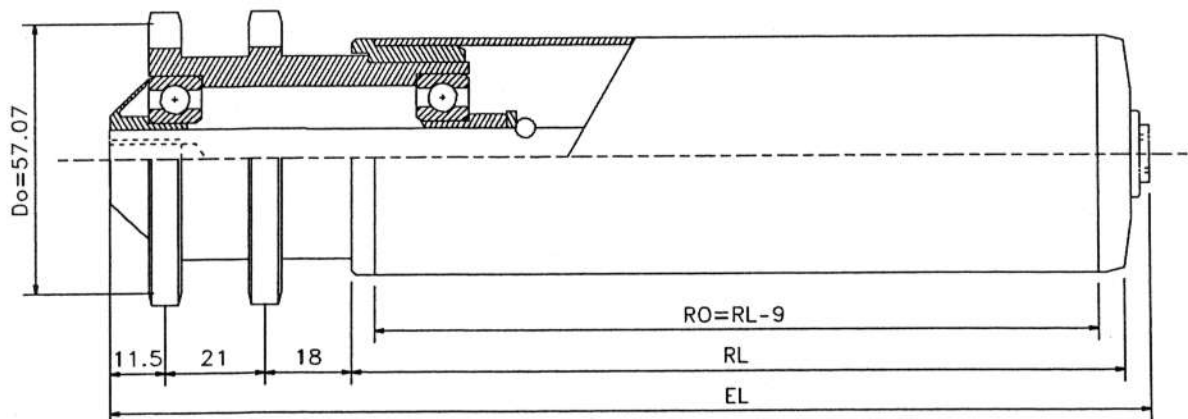


Dreven transportrulle i plast eller stål med dobbelt stålkædehjul 1/2" x 5/16" Z=14, bygget over standard transportrulle type: 250, 280 eller 300. Denne transportrulle leveres som standard med friktion eller fast drev.  
**ANVENDELSESOMRÅDER:** Transport af kasser, beholdere, kartonger indenfor alle industrier.

RULLE DIA.: 50 - 60 - 60,3 - 63 - 63,5 - 70 - 80 - 90 mm.



- LEJE:** Drivside leveres med stålkædehjul og præcisionskugleleje type 6202. Udreven side se type: 250, 280 eller 300.
- RØR:** Stål: Ø 50x1,5 - 50x2 - 50x3 - 60x1,5 - 60x2 - 60,3x1,65 - 63,5x2,9 - 70x2 - 80x2 mm.  
 Plast: Ø 50x2,8 - 63x3 - 90x7 mm. - se iøvrigt side 1.4.
- AKSEL:** Ø 10, 12, 14 mm. - se iøvrigt side 1.5
- BÆREEVNE:** 100 kp/rulle
- BEMÆRK:** Akkumuleringstrykket samt medtagningskraften udgør 5-7% af vægten af det transporterede emne. Fast drev type 501 bør kun anvendes ved kontinuerlig drift. Akselafstand: Se side 1.2. Kan leveres som konisk transportrulle: Se type 551.

AKSELTYPER		A.. M..	A.. AGM..	A.. IGM..	A.. GLAT	A.. NV..	A.. FA
Aksel dia.							
10	EL = RL +	69		57		57	
12	EL = RL +	71		57		57	
14	EL = RL +	73		57		57	

TYPE	LEJETYPE
500/300	Friktion med præcisionskugleleje 6202
500 RS/300	Friktion med præcisionskugleleje 6202-2RS
501/300	Fast drev med præcisionskugleleje 6202
501 RS/300 RS	Fast drev med præcisionskugleleje 6202-2RS