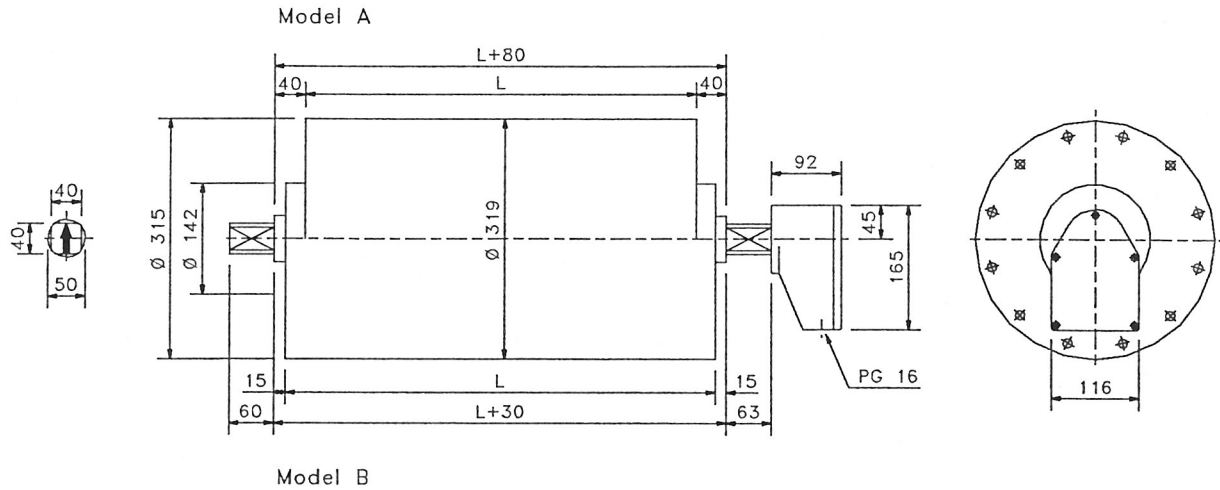


Tromlemotor type 315.50 er en kompakt motor- gearenhed for montering som drivkraft i båndtransportører.
ANVENDELSESOMRÅDER: Tromlemotoren anvendes indenfor alle industri- og landbrugsområder, til stykgodstransport i lufthavne, i fødevarerindustrien og i posthuse.

TROMLE DIA.: Ø 319 mm.



TYPE TM 315.50	KW	BÅNDHASTIGHED m/s ved 50 HZ	min. L mm.		400V/50HZ Amp.	VÆGT L = 600
			A	B		
410	7,5	4,10 3,40 3,00 2,40 2,20 1,90 1,70 1,50	600	650	15,0	140
410 ZV		1,40 1,25 1,20 1,10				
475	5,5	4,10 3,40 3,00 2,40 2,20 1,90 1,70 1,50	550	600	10,5	135
475 Z		1,40 1,25 1,20 1,10				
475 ZV		0,95 0,80				
455	4,0	3,00 2,40 2,30 1,90 1,70 1,50 1,40 1,20 1,10 0,90	500	550	7,8	130
455 Z		0,80				
455 ZV		0,70 0,65 0,60 0,55				
440	3,0	2,30 1,90 1,70 1,50 1,40 1,20 1,10 0,90 0,80	500	550	6,6	130
440 Z		0,70 0,60				
440 ZV		0,55 0,50				
640	3,0	2,70 1,60	500	550	7,1	130
640 ZV		0,45 0,40				
630	2,2	1,50 1,20 1,10 0,90 0,80 0,70 0,60 0,50	500	550	4,9	130
630 Z		0,45				
630 ZV		0,40 0,38 0,34				
820	1,5	1,10 0,90 0,85 0,65 0,60 0,55 0,45 0,40	500	550	4,6	130
820 Z		0,37 0,32 0,29				
820 ZV		0,25				
1220	1,5	0,70 0,35	550	600	5,8	135
1220 ZV		0,24 0,21				
815	1,1	1,10 0,90 0,85 0,65 0,60 0,55 0,45 0,40	500	550	3,3	130
815 Z		0,37 0,32 0,29 0,25				
1215	1,1	0,70 0,35	500	550	5,9	130
1215 Z		0,24				
1215 ZV		0,19 0,16				

STANDARD LÆNGDER: 500, 550, 600, 650, 700, 750, 800, 850, 900, 950, 1000, 1050, 1100 og 1150 mm.
SPECIELT: Andre længder, udførelser, hastigheder, eller spændinger se side 5.1 eller kontakt os for yderligere information.
EL - BREMSE: Med indbygget elektromagnetisk bremse forøges min. tromlælængde med 150 mm.
VÆGT: Vægtforøgelse ca. 7 kg/100 mm.

Bestillingseksempel: Type TM 315A.50.64 ZV L = 1150 mm. 3,0 kw. 3x230/400 v. 0,40 m/sek.