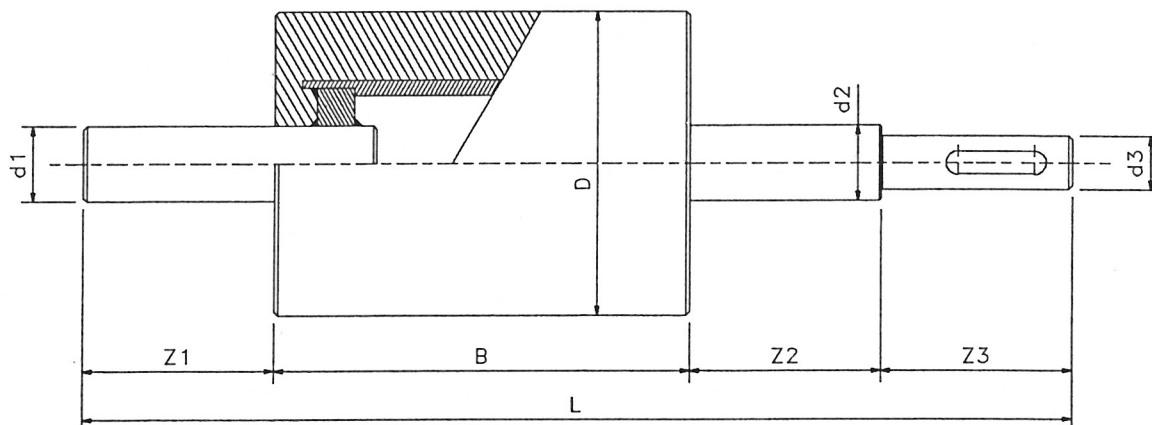


Tromle i kunststof med fast rustfri aksel til anvendelse som driv- og løstromle i bl.a. båndtransportører.

ANVENDELSESOMRÅDER: Som driv- og løstromle f.eks. indenfor fødevarerindustrien, fiskeri, landbrug, kemisk industri samt i forbindelse med enhver transport såvel inden- og udendørs hvor en hygiejnisk og korrosionsbestandig udførelse kræves.

DIA.: 120 - 200 mm.



- LEJE:** Akslen udgør lejet der er fastgjort til tromlen gennem påsvejst stålronde og stålrør. Lejekonstruktionen er helt indstøbt i polyurethan.
- RØR:** Røret består af glasfiberforstærket polyester og leveres cylindrisk afdrejet, med pilhøjde eller efter Deres tegning.
Standard dia. Ø 120, 130, 140, 150, 160, 170, 180, 190, 200 mm.
Øvrige diametre fremstilles efter opgave.
Max. tromlelængde 2000 mm.
- BELÆGNING:** Overfladen på tromler uden belægning består af glasfibreforstærket polyester. Sort gummibelægning i glat eller profileret udførelse.
Hvid fødevarerodkendt gummibelægning i glat eller profileret udførelse.
Vulkollanbelægning.
- AKSEL:** Fast rustfri aksel i dia. Ø 20, 25, 30, 35 og 40 mm.
Af akseludførelser kan nævnes: Neddrejet aksel, notgang, nøglevidde, indv. gevind, udv. gevind.
Akslen udføres helt efter Deres tegning.
- BEMÆRK:** Andre diameter kan leveres, venligst spørg.
Akseludførelse helt efter Deres tegning.
Tromlerne kan leveres med kileremsspor efter Deres tegning.
- ANVENDELSE:** Tromlerne er korrosionsbestandige og resistente overfor næsten alle salte, syrer og baser.
Temperaturbestandige mellem -40°C og +100°C.