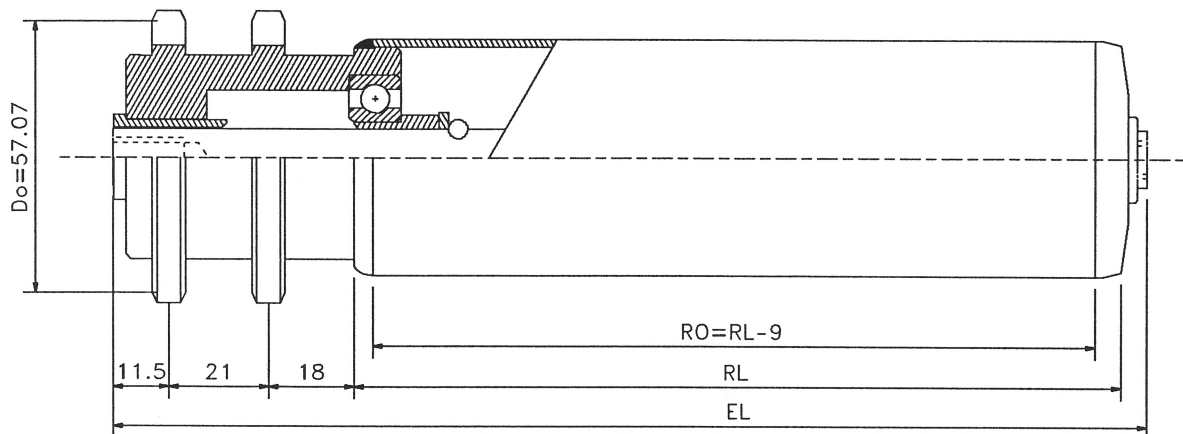


Vetävä kuljetinrulla terästä kaksirivisellä teräsketjupyörällä 1/2" x 5/16" Z=14, rakennettu vakiorullista 250, 260, 280, 300 tai 400. Toimitetaan kiinteällä hitsatulla vedolla.

KÄYTTÖALUEET: Teollisuuden kuljetuksissa.

RULLAN HALKAISIJA: 50 - 60 - 63,5 - 70 - 80 - 88,9 - 108 mm.



LAAKERI: Vetopuolella vaipaan hitsattu teräksinen ketjupyörä jossa urakuulalaakeri 6202 tai 6003. Painovoimainen puoli: kts. 250, 260, 280, 300 tai 400.

VAIPPA: Terästä: $\emptyset 50 \times 1,5 - 50 \times 2 - 50 \times 3 - 60 \times 1,5 - 60 \times 2 - 63,5 \times 2,9 - 70 \times 2 - 80 \times 2 - 88,9 \times 2,9 - 108 \times 3,25$ mm. Kts. sivu 1.4

AKSELI: $\emptyset 12, 14, 15, 17$ mm. Kts. sivu 1.5

KANTAVUUS: 240 kp/rulla.

HUOM Akseliväli: kts. sivu 1.2
Erikoisketjupyöriä tilauksesta

AKSELITYYPIT		A.. M..	A.. AGM..	A.. IGM..	A.. GLAT	A.. NV..	A.. FA
Akselin \emptyset							
12	$EL = RL +$	71		57		57	
14	$EL = RL +$	73		57		57	
15	$EL = RL +$			57		57	
17	$EL = RL +$			57		57	

MALLI LAAKERIRAKENNE

502/300 Kiinteä veto (hitsattu) urakuulalaakeri 6202 tai 6003.

502 RS/300 RS Kiinteä veto (hitsattu) urakuulalaakeri 6202-2RS tai 6003-2RS.