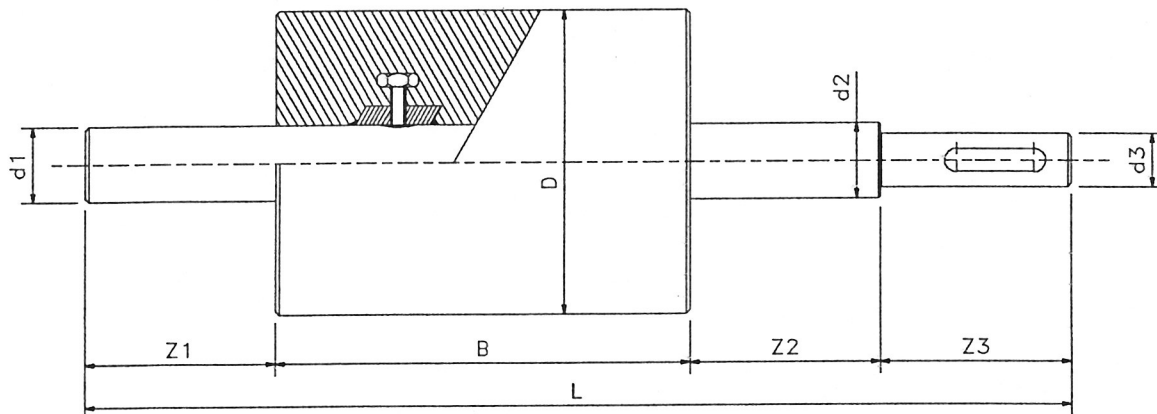


Tromle i kunststof med fast rustfri aksel til anvendelse som driv- og løstromle i båndtransportører.

ANVENDELSESOMRÅDER: Som driv- og løstromle f.eks. indenfor fødevarerindustrien, fiskeri, landbrug kemisk industri samt i forbindelse med enhver transport såvel inden- og udendørs hvor en hygiejnisk og korrosionsbestandig udførelse kræves.

DIA.: 70 - 110 mm.



- LEJE:** Akslen udgør lejet der er fastgjort til tromlen gennem påskruet medbringer. Medbringeren er helt indstøbt i polyurethan.
- RØR:** Kernen består af polyurethan. Overfladen består af glasfibreforstærket polyester og leveres cylindrisk afdrejet, med pilhøjde eller efter Deres tegning. Standard dia. Ø 70, 80, 90, 100, 110 mm. Øvrige diametre fremstilles efter opgave. Max. tromlelængde 1000mm.
- BELÆGNING:** Overfladen på tromler uden belægning består af glasfibreforstærket polyester. Sort gummibelægning i glat eller profileret udførelse. Hvid fødevarerogkendt gummibelægning i glat eller profileret udførelse. Vulkollanbelægning.
- AKSEL:** Fast rustfri aksel i dia. Ø 15, 20, 25, 30 og 35 mm. Af akseludførelser kan nævnes: Neddrejet aksel, notgang, nøglevidde, indv. gevind, udv. gevind. Akslen udføres helt efter Deres tegning.
- BEMÆRK:** Andre diameter kan leveres, venligst spørg. Akseludførelse helt efter Deres tegning. Tromlerne kan leveres med kileremsspor efter Deres tegning.
- ANVENDELSE:** Tromlerne er korrosionsbestandige og resistente overfor næsten alle salte, syrer og baser. Temperaturbestandige mellem -40°C og +100°C.