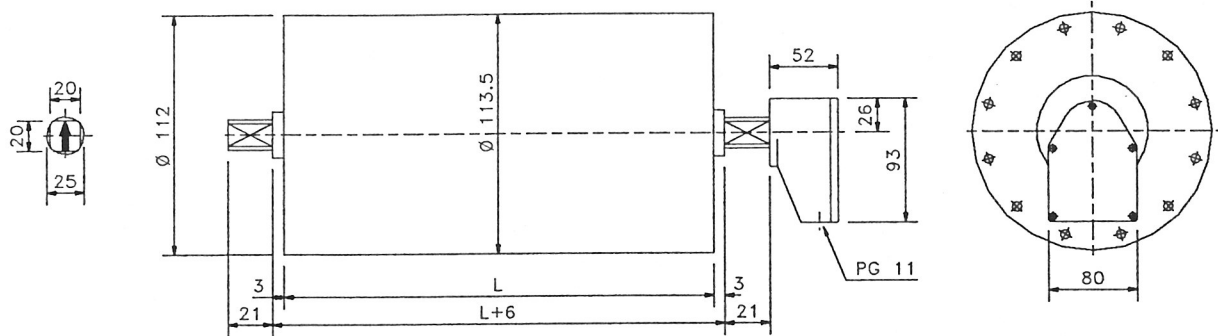


Tromlemotor type 113.25 er en kompakt motor- gearenhed for montering som drivkraft i båndtransportører.  
**ANVENDELSESOMRÅDER:** Tromlemotoren anvendes indenfor alle industri- og landbrugsområder, til stykgodstransport i lufthavne, i fødevarerindustrien og i posthuse.

TROMLE DIA.: Ø 113 mm.



Model B

TYPE	KW	BÅNDHASTIGHED m/s ved 50 HZ	min. L mm. B	400V/50HZ Amp.	VÆGT L=310
TM 113.25					
205 Z	0,37	4,40 4,00 3,20 2,80 2,50	310	0,80	16
405 Z	0,37	2,20 2,00 1,60 1,40 1,25 1,10 0,95 0,75 0,60	360	1,35	16
405 PL2		0,85 0,70 0,65 0,55 0,50 0,45 0,40 0,34 0,27	360		17
234 Z	0,25	4,40 4,00 3,20 2,80 2,50	260	0,65	16
434 Z	0,25	2,20 2,00 1,60 1,40 1,25 1,10 0,95	310	0,70	16
434 PL2		0,85 0,75 0,70 0,65 0,55 0,50 0,45 0,40 0,34 0,27	310		17
634 Z	0,25	1,00 0,90 0,80 0,70 0,60 0,50 0,40	360	0,95	16
634 PL2		0,29 0,25 0,21 0,17	360		17
425 Z		1,60 1,40 1,25 1,10 0,95	275		16
425 PL2	0,18	0,85 0,75 0,70 0,65 0,55 0,50 0,45 0,40 0,34 0,27	275	0,55	17
425 PL3		0,20 0,18 0,16 0,13 0,11	310		18
625 Z	0,18	0,90 0,80 0,70 0,60	310	0,65	16
625 PL2		0,25 0,21 0,17	310		17
416 Z		1,10 0,95	260		16
416 PL2	0,12	0,85 0,75 0,70 0,65 0,55 0,50 0,45 0,40 0,34 0,27	260	0,40	17
416 PL3		0,18 0,11 0,07	310		18
816 PL2	0,12	0,31 0,22 0,20 0,16 0,13	310	0,65	17
816 PL3		0,10 0,08	360		18
811 PL2	0,08	0,31 0,26 0,22 0,20 0,16 0,13	260	0,45	17
811 PL3		0,10 0,08 0,07 0,06 0,05	310		18
807 PL3	0,05	0,06 0,05 0,033	310	0,30	18
807 PL4		0,025 0,023 0,021 0,019 0,016 0,015 0,013 0,012 0,010 0,008	360		19
805 PL3	0,04	0,10 0,08 0,07 0,06 0,05 0,033	285	0,25	16

**STANDARD LÆNGDER:** 260, 275, 310, 360, 410, 460, 510, 560, 610, 660, 710, 760, 810 og 860 mm.  
**SPECIELT:** Andre længder, udførelser, hastigheder, eller spændinger se side 5.1 eller kontakt os for yderligere information.  
**EL - BREMSE:** Med indbygget elektromagnetisk bremse foreges min. trommelængde med 75 mm.  
**VÆGT:** Vægtforøgelse ca. 1,8 kg/100 mm.