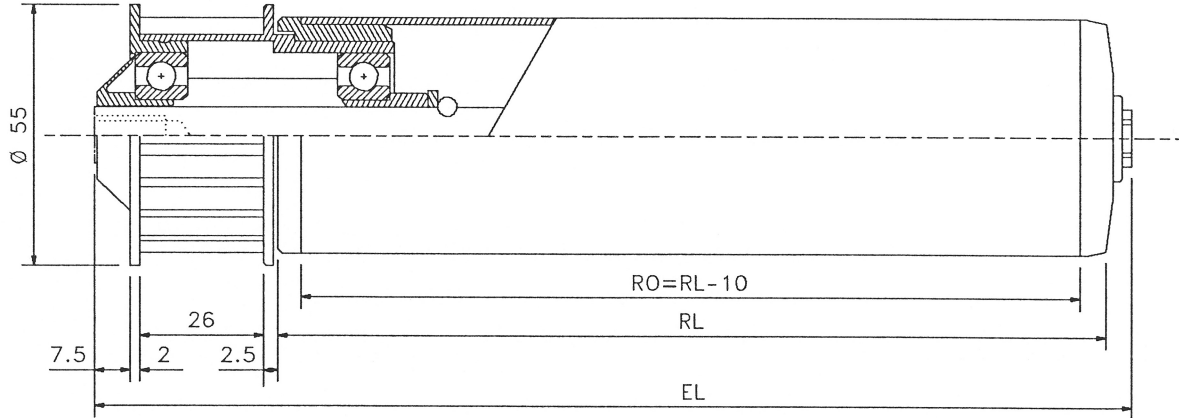


Hammashihnavetoinen rulla, muovia tai terästä. Hammashihnapyörä muovia 8 M - Z = 20. Hammashihnalnenkki 8 M x 12 mm. Toimitetaan vakiona joko kitkalla tai kiinteällä vedolla. Perusrullana malli 250, 300 tai 302.

KÄYTTÖALUEET: Kappaletavaran sisäisiin siirtoihin, erityisesti paikkoihin missä vaaditaan äänettömyyttä ja suuria kuljetinnopeuksia.

RULLAN HALKAISIJA : 50 - 60 - 60,3 - 63 - 63,5 - 70 - 80 - 90 mm.



LAAKERI: Vetävä puoli, laakeripesä iskunkestävää muovia urakuulalaakeri tyyppi 6202. Painovoimainen puoli : kts. mallit 250, 300 tai 302.

VAIPPA: Terästä : Ø 50x1,5 - 50x2 - 50x3 - 60x1,5 - 60x2 - 60,3x1,65 - 63,5x2,9 - 70x2 - 80x2 mm. Muovia: Ø 50x2,8 - 63x3 - 90x7 mm. - kts. sivu 1.4.

AKSELI: Ø 10, 12, 14 mm. - kts. sivu 1.5

KANTAVUUS:40 kp/rulla

HUOM: Akkumulointipaine ja vetovoima ovat 5-7% siirrettävän tavaran painosta. Kiinteävetoisena mallia 446 käytetään vain tasaisella vedolla. Rullajako: kts. sivu 7.6.3 ja mallit 445 STM.

AKSELITYYPIT		A.. M..	A.. AGM..	A.. IGM..	A.. GLAT	A.. NV..	A.. FA
Akselin Ø							
10	EL = RL +			43			
12	EL = RL +			43			
14	EL = RL +			43			

MALLI	LAAKERIRAKENNE
445/300	Kitkalla urakuulalaakeri 6202
445 RS/300	Kitkalla urakuulalaakeri 6202-2RS
446/300	Kiinteä veto urakuulalaakeri 6202
446 RS/300 RS	Kiinteä veto urakuulalaakeri 6202-2RS