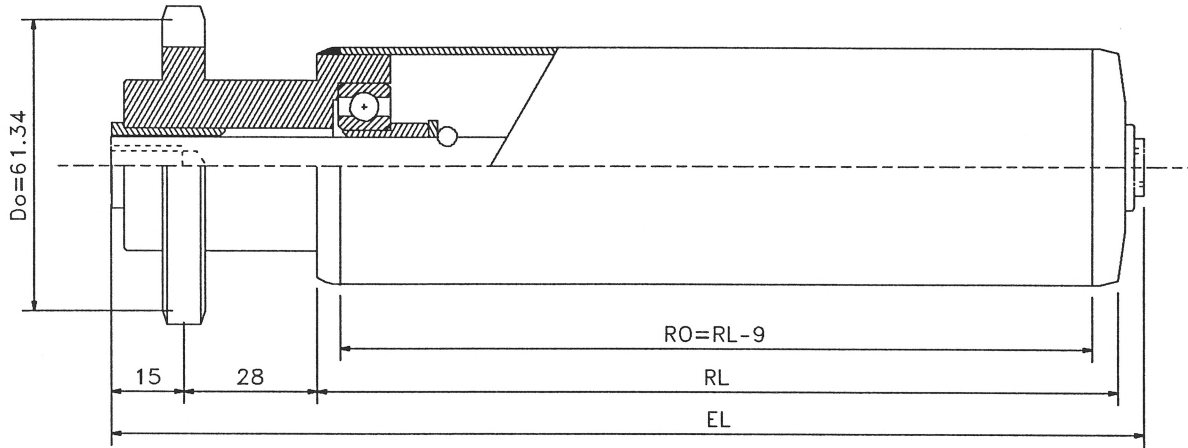


Vetävä kuljetinrulla terästä yksirivisellä teräsketjupyörällä 5/8" x 3/8" Z=12, rakennettu vakiokuljetinrullista 250, 280, 300, 400 tai 402. Toimitetaan vakiona kiinteällä vedolla.

KÄYTTÖALUEET: Pakkaus - ja muu teollisuus.

RULLAN HALKAISIJA: 50 - 60 - 63,5 - 70 - 80 - 88,9 mm.



LAAKERI: Vetopuolen vaipaan hitsattu ketjupyörä urakuulalaakerilla 6202 tai 6003. Painovoimainen puoli: kts. 250, 280, 300, 400 tai 402.

VAIPPA: Terästä: Ø 50x1,5 - 50x2 - 50x3 - 60x1,5 - 60x2 - 63,5x2,9 - 70x2 - 80x2 - 88,9x2,9 mm. Kts. sivu 1.4.

AKSELI: Ø 12, 14, 17 mm. Kts. sivu 1.5

KANTAVUUS: 240 kp/rulla

HUOM: Ketjutarvikkeet: Sivun 3.9.1.

AKSELITYYPIT		A.. M..	A.. AGM..	A.. IGM..	A.. GLAT	A.. NV..	A.. FA
Akselin Ø							
12	EL = RL +	63		49		49	
14	EL = RL +	65		49		49	
17	EL = RL +			49		49	

MALLI LAAKERIRAKENNE

464/300 Kiinteä veto (hitsattu) urakuulalaakeri 6202 tai 6003

464 RS/300 RS Kiinteä veto (hitsattu) urakuulalaakeri 6202-2RS tai 6003-2RS