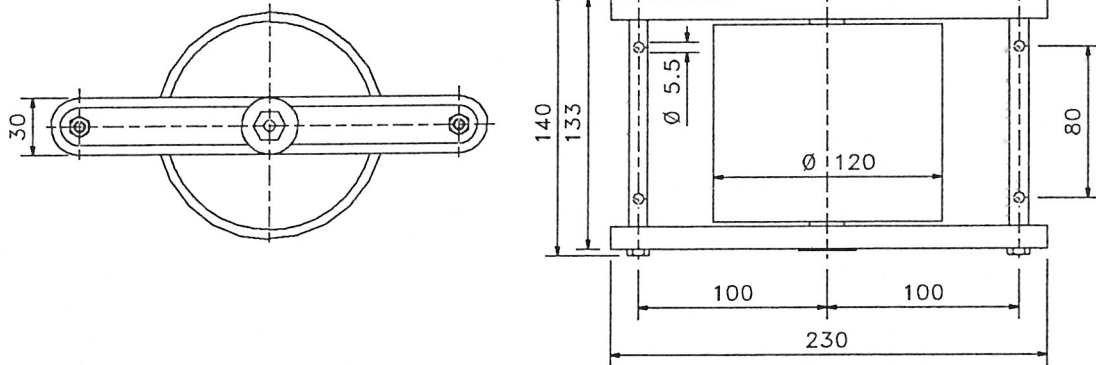


Bremserulle med indbygget centrifugalbremse og planetgear.

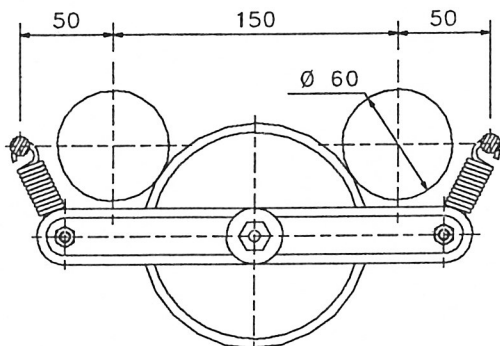
ANVENDELSESOMRÅDER: Anvendes i faldbaner f.eks. i gennemløbsreoler hvor en hastighedsregulering er nødvendig.

RULLE DIA.: 120 mm.



- LEJE:** Lejehus med præcisionskugleleje og bremseelement i slagfast kunststof med gummibelægning.
- BREMSE:** Maximale bremseeffekt ved 3,75 % banehældning: 1000 kg. pr. palle.
- BRUG:** Bremserullen indsættes i faldbaner eller gennemløbsreoler med det formål at nedbremse pallen til en konstant lav hastighed.
- BEMÆRK:** Bremseeffekten varierer, afhængig af banens hældning, pallens vægt, pallens beskaffenhed og materiale samt af transportrullerne og omgivelserne hvori bremserullen er monteret.
 Det anbefales at indsætte en bremserulle pr. palleplads efter formlen (Pallelængde-200 mm).
 Pallen må aldrig ramme en bremserulle med en hastighed der overskrider 0,3 m/sek.
 Med rigtig opbygning af banen vil pallens hastighed være 0,1 - 0,2 m/sek.
 NB: Bremserullen skal monteres med pilen i omløbsretningen.
- MONTERING:** Bremserullen, der er fjedrende ophængt, kan monteres **inddirekte** eller **direkte**.
- INDDIREKTE:** Bremserullen er ophængt mod 2 bæreruller. Dette medfører to kontaktflader til emnet. Fjederne skal ubelastet have ca. 0.5 mm. luft mellem fjedertråden. Se nedenfor.
- DIREKTE:** Bremserullen er ophængt med direkte kontakt til emnet. Dette medfører, at bremserullen kun har et kontaktpunkt til emnet. Se nedenfor.
 Bremserullen skal uden belastning ligger 2 - 3 mm. over de øvrige transportruller i banen.

INDDIREKTE MONTERING



DIREKTE MONTERING

