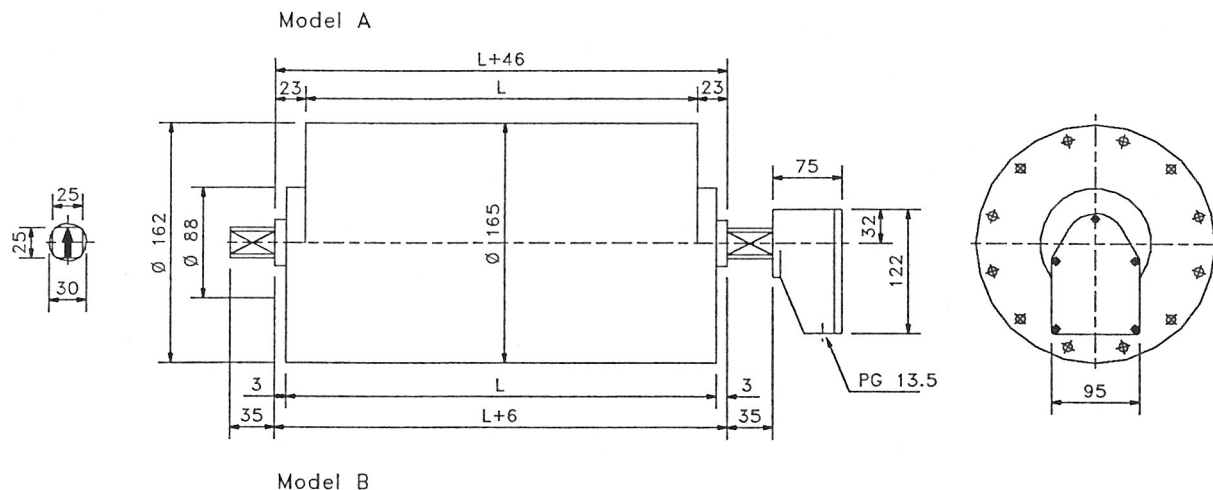


Tromlemotor type 160.30 er en kompakt motor- gearenhed for montering som drivkraft i båndtransportører.  
**ANVENDELSESOMRÅDER:** Tromlemotoren anvendes indenfor alle industri- og landbrugsområder, til stykgodstransport i lufthavne, i fødevarerindustrien og i posthuse.

TROMLE DIA.: Ø 165 mm.



TYPE TM 160.30	KW	BÅNDHASTIGHED m/s ved 50 HZ	min. L mm.		400V/50HZ Amp.	VÆGT L = 350
			A	B		
220	1,50	4,00 3,40 2,80 2,60 2,10 1,70	350	400	3,3	31
220 Z		1,40 1,30 1,20 1,15 1,00				
220 ZV		0,90 0,85 0,80				
420	1,50	2,50 2,10 1,80 1,60 1,30 1,10	400	450	3,7	32
420 ZV		0,85 0,80 0,75 0,70 0,65 0,60 0,55				
415	1,10	2,00 1,70 1,40 1,25 1,10 0,85	350	400	2,8	31
415 Z		0,70				
415 ZV		0,65 0,60 0,55 0,50 0,45 0,40				
410	0,75	2,00 1,70 1,40 1,25 1,10 0,85 0,75 0,70	350	400	1,9	30
410 Z		0,65 0,60 0,55 0,50	350	400		
410 ZV		0,45 0,40 0,34	350	400		
410 PL2		0,27 0,23	400	425		
475	0,55	2,00 1,70 1,40 1,25 1,10 0,85 0,75 0,70 0,55	350	400	1,6	29
475 Z		0,50 0,45 0,40 0,34	350	400		
475 ZV		0,31	350	400		
475 PL2		0,18	400	425		
675	0,55	0,95 0,60	350	400	1,6	31
675 Z		0,37				
675 ZV		0,29 0,27 0,23				
605	0,37	1,40 1,10 0,95 0,85 0,70 0,60 0,50 0,45 0,35	350	400	1,4	30
605 Z		0,30 0,29 0,27	350	400		
605 ZV		0,23 0,20	350	400		
605 PL2		0,18 0,15 0,12	400	425		
834 PL2	0,25	0,14 0,12 0,09	400	425	1,0	35
1218	0,13	0,45 0,33	350	400	0,9	31
1218 Z		0,13 0,11 0,10	350	400		
1218 PL2		0,09 0,07 0,06	400	425		
1213	0,10	0,65 0,55 0,45 0,40 0,33 0,27 0,24 0,22 0,17 0,14	350	400	0,8	30
1213 Z		0,13 0,11 0,10				

**STANDARD LÆNGDER:** 350, 400, 425, 450, 500, 550, 600, 650, 700, 750, 800, 850, 900, 950 og 1000 mm.  
**SPECIELT:** Andre længder, udførelser, hastigheder, eller spændinger se side 5.1 eller kontakt os for yderligere information.  
**EL - BREMSE:** Med indbygget elektromagnetisk bremse forøges min. tromlelængde med 100 mm.  
**VÆGT:** Vægtforøgelse ca. 2,5 kg/100 mm.

Bestillingseksempel: Type TM 160A.30.410 ZV L=550 mm. 0,75 kw. 3x230/400 v. 0,34 m/sek.