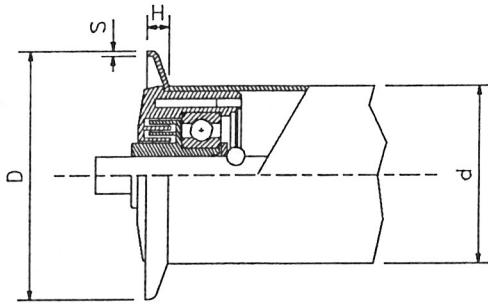


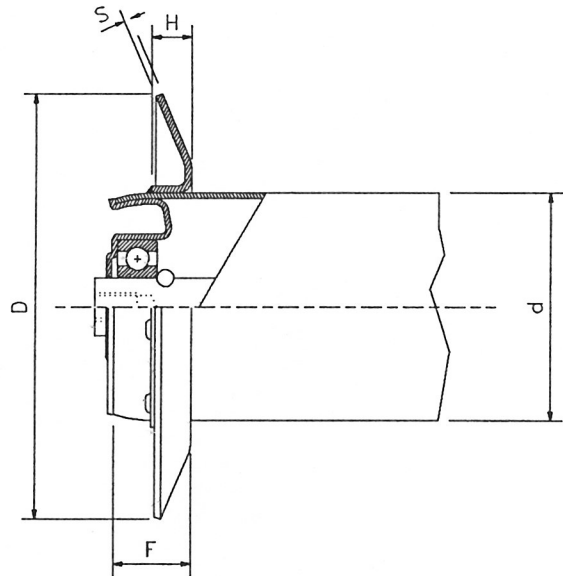
Sporkranse til drevne eller udrevne transportruller.

ANVENDELSESOMRÅDER: Anvendes på transportruller i drevne eller udreven baner for styring af transportemnerne.

SPORKRANS - A



SPORKRANS - B



SPORKRANS - A	d = Rør diameter	D = Ydre diameter	H = Bredde	S = Godstykkelse
	30	60	7	2
	40	60	7	2
	50	70	6	1,5
SPORKRANS - B	d = Rør diameter	D = Ydre diameter	H = Bredde	S = Godstykkelse
	50	70	6	1,5
	60	95	10	2,5
	60	110	10	2,5
	60	120	12	2,5
	60	200	14	4,0
	63,5	130	14	2,5
	70	200	14	4,0
	80	130	14	2,5
	80	135	14	2,5
	80	140	14	2,5
	80	150	14	2,5
	80	170	14	4,0
	80	180	14	4,0
	88,9	130	14	2,5
	88,9	135	14	2,5
	88,9	140	14	2,5
	88,9	150	14	2,5
	88,9	150	14	4,0
	108	160	14	4,0

BEMÆRK: Sporkrans - A er monteret mellem lejeskålen og røret.
 Sporkrans - B er punktsvejst direkte på stål-røret og kan derfor monteres med variabelt F mål.