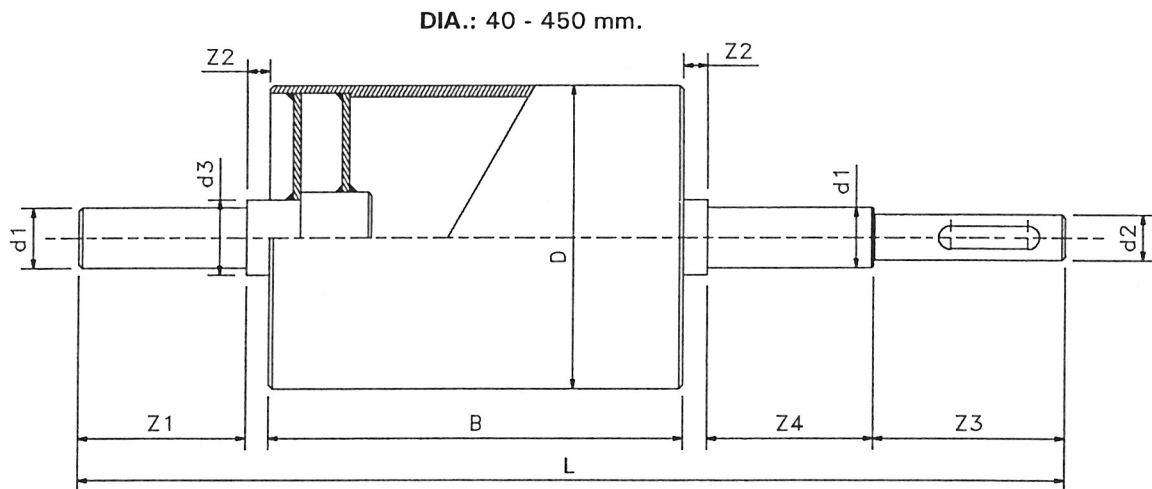


Tromle i stål med fast akseltap til anvendelse som driv- og løstromle i båndtransportører.

**ANVENDELSESOMRÅDER:** Som driv- og løstromle i båndtransportører for styk- og styrtgods f.eks. indenfor fiskeri, landbrug, bygge- og maskinindustrien samt i forbindelse med enhver transport såvel inden- og udendørs hvor båndtransportører kræves.



- LEJE:** Akseltappen udgør lejet der er fastgjort til stålåret gennem påsvejst stålronde.
- RØR:** Stålrøret leveres cylindrisk afdrejet, med pilhøjde eller efter Deres tegning. Forskellige diametre fremstilles efter opgave. Max. tromlelængde 2500 mm.
- BELÆGNING:** Overfladen på tromler uden belægning består af overdrejet stålør. Sort gummibelægning i glat eller profileret udførelse. Hvid fødevaregodkendt gummibelægning i glat eller profileret udførelse. Vulkollanbelægning.
- AKSEL:** Fast akseltap i dia. Ø 20 - 80 mm. Af akseludførelser kan nævnes: Neddrejet aksel, notgang, nøglevidde, indiv. gevind, udv. gevind. Akslen udføres helt efter Deres tegning.
- BEMÆRK:** Akseludførelse helt efter Deres tegning. Tromlerne kan leveres helt eller delvis i rustfri udførelse.