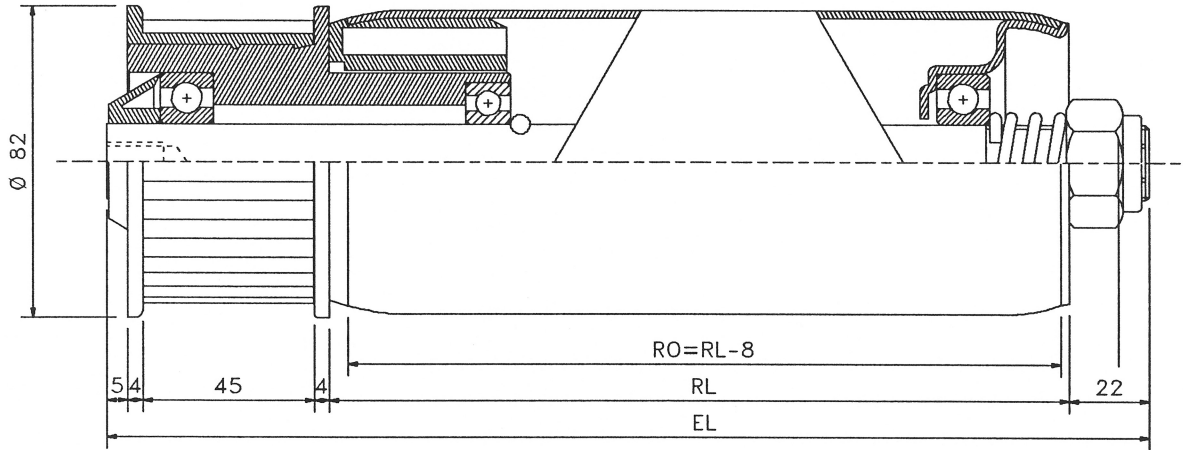


Hammashihnavetoinen teräksinen rulla. Hammashihnapyörä iskunkestävää muovia 8 M - Z=30.  
 Hammashihnalenkki 8 M x 21 mm. Rullassa on säädettävä kitkaveto rakennettu vakiorullasta 260.  
**KÄYTTÖALUEET:** Teollisuuden kuljetukset. Erityisesti paikkoihin missä vaaditaan äänettömyyttä ja suuria nopeuksia.

**RULLAN HALKAISIJA:** 80 - 88,9 - 108 mm.



**LAAKERI:** Vetopuolen laakeripesä on iskunkestävää muovia jossa urakuulalaakeri 6004 tai 6204. Painovoimainen puoli: kts. 260.

**VAIPPA:** Terästä: Ø 80x2 - 80x3 - 88,9x2,9 - 108x3,25 mm. Kts. sivu 1.4.

**AKSELI:** Ø 20 mm. - kts. sivu 1.5

**KANTAVUUS:**200 kp/rulla.

**HUOM:** Akkumulointipaine ja vetovoima ovat 5-7% kuljetettavan tavaran painosta. Tässä rullassa on säädettävä kitka. Mitä suurempi kitka on sitä suurempi on akkumulointipaine. Tästä syystä ihannesäätö on mahdollisimman pieni kitka kuitenkin niin suuri että siirrettävä tavara juuri ja juuri lähtee liikkeelle akkumuloinnin jälkeen. Rullajako: kts. sivu 7.6.3

AKSELITYYPIT		A.. M..	A.. AGM..	A.. IGM..	A.. GLAT	A.. NV..	A.. FA
Akselin Ø							
20	EL = RL +			80			

**MALLI**

**LAAKERIRAKENNE**

515 V/260 W

Kitkalla urakuulalaakeri 6004 tai 6204

515 V RS/260 W

Kitkalla urakuulalaakeri 6004-2RS tai 6204-2RS