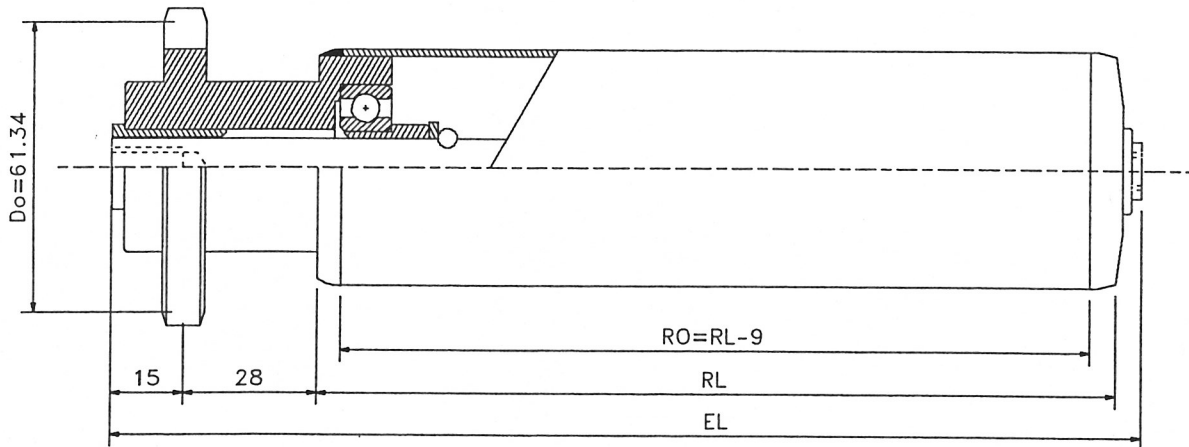


Dreven transportrulle i stål med enkelt stålkædehjul 5/8" x 3/8" Z = 12, bygget over standard transportrulle type: 250, 280, 300, 400 eller 402. Denne transportrulle leveres med fast drev i svejst udførelse.

ANVENDELSESOmrÅDER: Transport af kasser, beholdere, kartonger indenfor alle industrier.

RULLE DIA.: 50 - 60 - 63,5 - 70 - 80 - 88,9 mm.



LEJE: Drivside leveres med påsvejst stålkædehjul med præcisionskugleleje type 6202 eller 6003. Udreven side se type: 250, 280, 300, 400 eller 402.

RØR: Stål: Ø 50x1,5 - 50x2 - 50x3 - 60x1,5 - 60x2 - 63,5x2,9 - 70x2 - 80x2 - 88,9x2,9 mm. Se iøvrigt side 1.4.

AKSEL: Ø 12, 14, 17 mm. Se iøvrigt side 1.5

BÆREEVNE: 240 kp/rulle

BEMÆRK: Tilbehør for kæde: Se side 3.9.1.

AKSELTYPER		A.. M..	A.. AGM..	A.. IGM..	A.. GLAT	A.. NV..	A.. FA
Aksel dia.							
12	EL = RL +	63		49		49	
14	EL = RL +	65		49		49	
17	EL = RL +			49		49	

TYPE

LEJETYPE

464/300 Fast drev (svejst udførelse) med præcisionskugleleje 6202 eller 6003

464 RS/300 RS Fast drev (svejst udførelse) med præcisionskugleleje 6202-2RS eller 6003-2RS