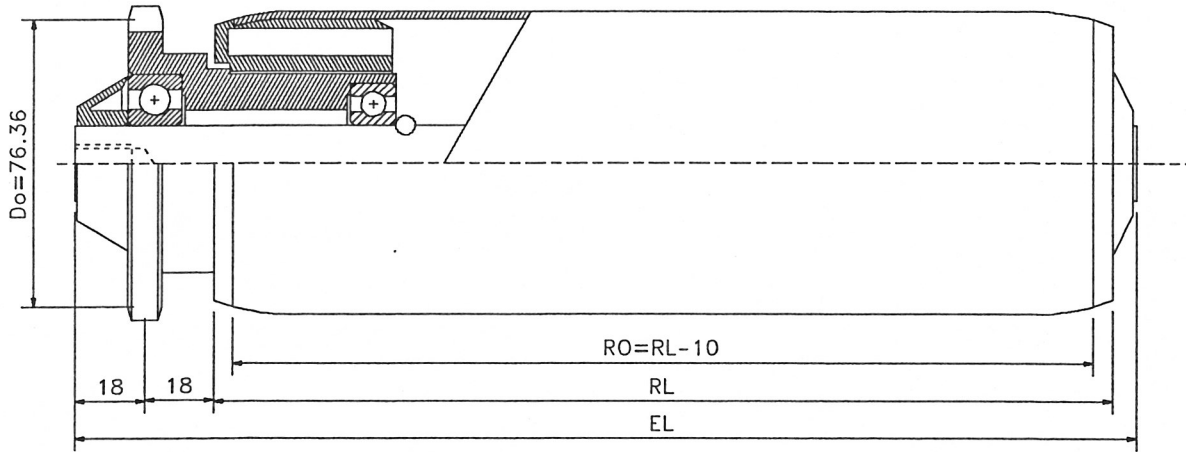


Dreven transportrulle i stål med enkelt stålkædehjul 5/8" x 3/8" Z=15, bygget over standard transport type 402. Denne transportrulle leveres som friktiondreven transportrulle.

**ANVENDELSESOMRÅDER:** Transport af kasser, beholdere, stålcontainere og paller indenfor alle industrier.

RULLE DIA.: 80 - 88,9 - 108 mm.



**LEJE:** Drivside leveres med lejehus i slagfast kunststof og præcisionskugleleje 6004 og 6204. Udreven side se type 402.

**RØR:** Stål:  $\varnothing 80 \times 2 - 80 \times 3 - 88,9 \times 2,9 - 108 \times 3,25$  mm. Se iverigt side 1.4.

**AKSEL:**  $\varnothing 20$  mm. - se iverigt side 1.5

**BÆREEVNE:** 200 kp/rulle.

**BEMÆRK:** Akkumuleringstrykket samt medtagingskraften udgør 5-7% af vægten af det transporterede emne. Tilbehør for kæde: Se side 3.9.1. Andre kædehjul med andre tandantal på forespørgsel.

AKSELTYPER		A.. M..	A.. AGM..	A.. IGM..	A.. GLAT	A.. NV..	A.. FA
Aksel dia.							
20	$EL = RL +$	59		41		41	

**TYPE**

**LEJETYPE**

- 521/402 Friktion med præcisionskugleleje 6004 og 6204
- 521 RS/402 Friktion med præcisionskugleleje 6004-2RS og 6204-2RS