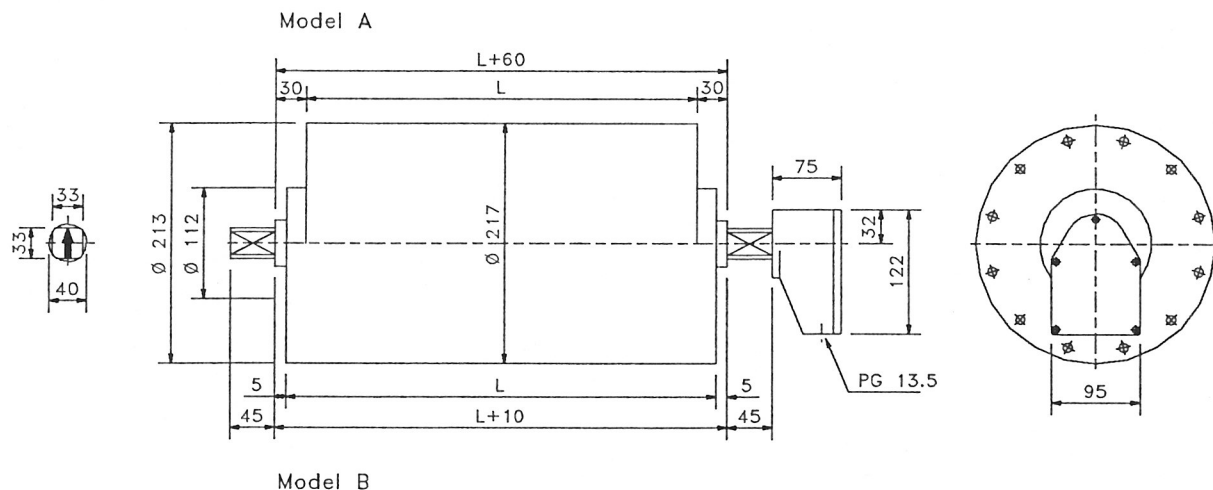


Tromlemotor type 215.40 er en kompakt motor- gearenhed for montering som drivkraft i båndtransportører.  
**ANVENDELSESOMRÅDER:** Tromlemotoren anvendes indenfor alle industri- og landbrugsområder, til stykgodstransport i lufthavne, i fødevarerindustrien og i posthuse.

TROMLE DIA.: Ø 217 mm.



TYPE TM 215.40	KW	BÅNDHASTIGHED m/s ved 50 HZ	min. L mm.		400V/50HZ Amp.	VÆGT L = 500
			A	B		
255	4,00	4,70 3,90 3,50 2,80 2,50	500	550	7,3	64
255 Z		2,00 1,70				
255 ZV		1,50 1,40 1,30 1,10 1,00 0,90				
440	3,00	2,90 2,40 2,00 1,80 1,40 1,25	500	550	6,6	64
440 ZV		1,00 0,85 0,75 0,70 0,65				
430	2,20	2,90 2,40 2,10 1,70 1,40 1,25 1,00 0,90	425	500	4,7	61
430 ZV		0,85 0,70 0,65 0,60 0,55 0,50 0,45				
420	1,50	2,90 2,40 2,10 1,70 1,40 1,25 1,00 0,90 0,80 0,70	425	500	3,6	59
420 Z		0,60 0,55 0,50 0,45 0,40				
620	1,50	1,60 0,85	500	550	3,7	64
620 ZV		0,36 0,34 0,31 0,28				
415	1,10	2,40 2,10 1,80 1,40 1,25 1,00 0,90 0,80 0,70 0,60	425	500	2,9	57
415 Z		0,55 0,50 0,45				
415 ZV		0,40				
615 ZV	1,10	0,36 0,34 0,31 0,28 0,26	425	500	2,9	61
610	0,75	1,40 1,20 0,90 0,85 0,65 0,60 0,50 0,45 0,40	425	500	2,5	59
610 Z		0,36 0,34 0,31				
610 ZV		0,28 0,26				
810 ZV	0,75	0,23 0,21 0,19	425	500	2,7	61
675	0,55	1,40 1,20 0,90 0,85 0,65 0,60 0,50 0,45 0,40	425	500	1,9	57
675 Z		0,36 0,34 0,31 0,28 0,26				
875 Z	0,55	0,23 0,21 0,19	425	500	2,2	59
1275 ZV	0,55	0,17 0,15 0,12	500	550	2,6	64
805	0,37	1,10 0,85 0,70 0,65 0,50 0,45 0,40 0,35 0,30	425	500	1,8	57
805 Z		0,28 0,25 0,23 0,21 0,19				
1205	0,37	0,55	425	500	2,0	61
1205 Z		0,17 0,15				
1205 ZV		0,12				

**STANDARD LÆNGDER:** 425, 450, 500, 550, 600, 650, 700, 750, 800, 850, 900, 950 og 1000 mm.  
**SPECIELT:** Andre længder, udførelser, hastigheder, eller spændinger se side 5.1 eller kontakt os for yderligere information.  
**EL - BREMSE:** Med indbygget elektromagnetisk bremse forøges min. tromlelængde med 100 mm.  
**VÆGT:** Vægtforøgelse ca. 4,5 kg/100 mm.

Bestillingseksempel: Type TM 215A.40.255 ZV L=900 mm. 4,00 kw. 3x230/400 v. 1,30 m/sek.