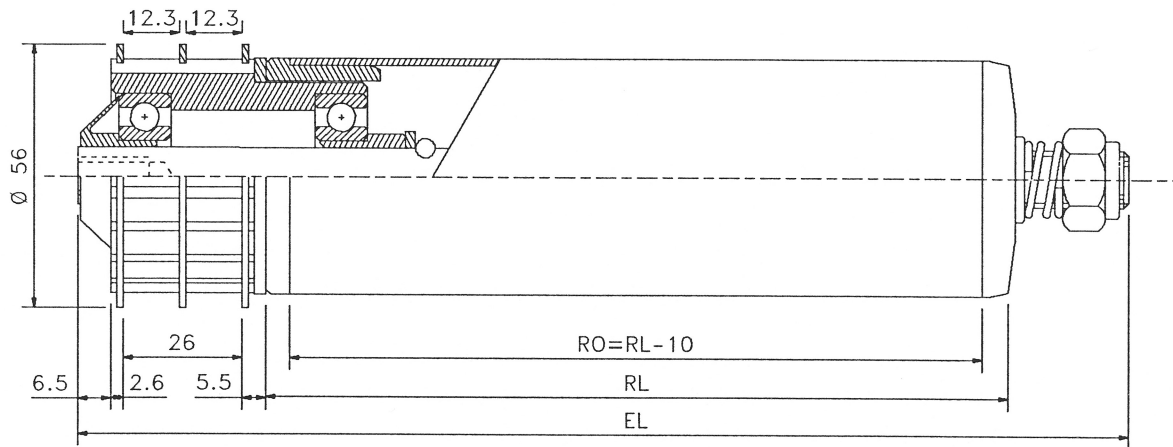


Hammashihnavetoinen rulla, muovia tai terästä. Hammashihnapyörä terästä 8 M - Z = 20. Hammashihnalenkki 8 M x 12 mm. Toimetaan vakiona säädettävällä kitkalla. Perusrullana malli 300.

**KÄYTTÖALUEET:** Kappaletavaran sisäisiin siirtoihin, erityisesti paikkoihin missä vaaditaan äänettömyyttä ja suuria kuljetinnopeuksia. Käytetään ensimmäisenä rullana käytön jälkeen tai muualla kuljettimessa missä hihnat kohtaavat toisensa < > 180° kulmassa.

**RULLAN HALKAISIJA:** 50 - 60 - 60,3 - 63 - 63,5 - 70 - 80 - 90 mm.



**LAAKERI:** Vetävä puoli, laakeripesä terästä urakuulalaakeri tyyppi 6202. Painovoimainen puoli kts. malli 300.

**VAIPPA:** Terästä: Ø 50x1,5 - 50x2 - 50x3 - 60x1,5 - 60x2 - 60,3x1,65 - 63,5x2,9 - 70x2 - 80x2 mm.  
Muovia: Ø 50x2,8 - 63x3 - 90x7 mm. - kts. sivu 1.4.

**AKSELI:** Ø 12, 14 mm. - kts. sivu 1.5

**KANTAVUUS:**40 kp/rulla

**HUOM:** Akkumulointipaine ja vetovoima ovat 5-7% siirrettävän tavaran painosta. Tässä rullassa on säädettävä kitka. Mitä suurempi kitka on sitä suurempi on akkumulointipaine. Tästä syystä ihannesäätö on mahdollisimman pieni kitka kuitenkin niin suuri että siirrettävä tavara juuri ja juuri lähtee liikkeelle akkumuloinnin jälkeen. Rullajako: kts. sivu 7.6.3

AKSELITYYPIT		A.. M..	A.. AGM..	A.. IGM..	A.. GLAT	A.. NV..	A.. FA
Akselin Ø							
12	EL = RL +			65			
14	EL = RL +			69			

**MALLI**

**LAAKERIREKENNE**

445 STVM/300 Kitkalla urakuulalaakeri 6202

445 STVM RS/300 Kitkalla urakuulalaakeri 6202-2RS