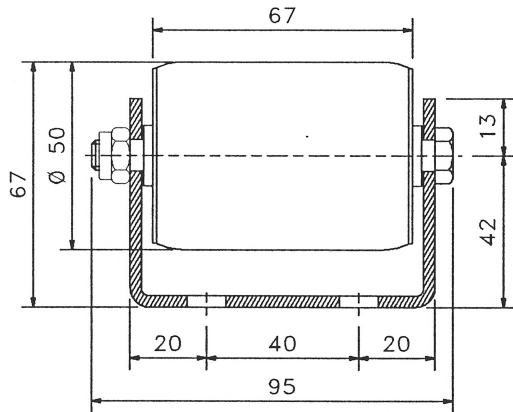
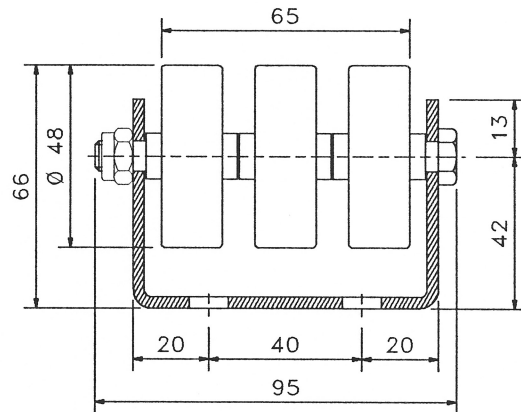


Yleisrullakisko herkästi pyörivillä rullilla tai pyörillä.  
**KÄYTTÖALUEET:** Rullaradat ja läpivirtaushyllystöt.

MALLI 720/200



MALLI 720/612



MALLI 720/200

**LAAKERI:** Teräslaakeripesä kartiokuulalaakereilla.  
 Muuten katso malli 200.

**RULLA:** Terästä: Ø 50 mm.

**AKSELI:** Rulla on asennettuna kiskoon M 8x90 pultilla ja lukitusmutterilla.

**KANTAVUUS:** 160 kp/rulla edellyttäen että kisko on oikein tuettu.

**HUOM:** Rullajako: min. 52 mm. jaollinen 26 mm:llä. Esim. 52, 78, 104, 130, 156 j.n.e.

MALLI 720/612

**LAAKERI:** Herkästi pyörivä teräspyörä toimitetaan sinkittynä.  
 Muuten katso malli 610 / 612.

**PYÖRÄ:** Terästä: Ø 48 mm.

**AKSELI:** Pyörät ovat asennettuja kiskoon M 8x90 pultilla ja lukitusmutterilla.

**KANTAVUUS:** 30 kp/pyörä edellyttäen että kisko on oikein tuettu.

**HUOM:** Rullajako: min. 52 mm. jaollinen 26 mm:llä. Esim. 52, 78, 104, 130, 156 j.n.e.