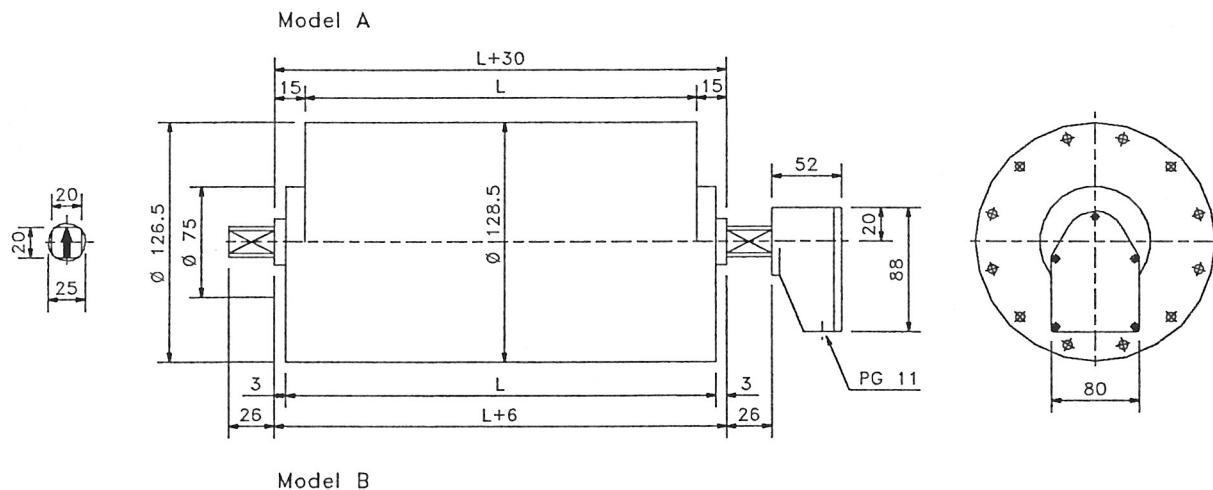


Tromlemotor type 127.25 er en kompakt motor- gearenhed for montering som drivkraft i båndtransportører.
ANVENDELSESOMRÅDER: Tromlemotoren anvendes indenfor alle industri- og landbrugsområder, til stykgodstransport i lufthavne, i fødevarerindustrien og i posthuse.

TROMLE DIA.: Ø 128 mm.



TYPE TM 127.25	KW	BÅNDHASTIGHED m/s ved 50 HZ	min. L mm.		400V/50HZ Amp.	VÆGT L = 350
			A	B		
210 Z	0,75	2,60 2,00 1,70	300	325	1,7	20
410 Z	0,75	1,30 1,00 0,85 0,65 0,50	300	325	1,9	20
410 PL2		0,30 0,24 0,20 0,16	350	375		24
275 Z	0,55	2,60 2,00 1,70	275	300	1,1	18
475 Z	0,55	1,30 1,00 0,85 0,65 0,50 0,40	275	300	1,3	18
475 PL2		0,30 0,24 0,20 0,16	325	350		22
205 Z	0,37	2,60 2,00 1,70	250	275	0,9	17
405 Z		1,30 1,00 0,85 0,65 0,50 0,40 0,32	275	300		17
405 PL2	0,37	0,20 0,16	325	350	1,0	21
405 PL3		0,046 0,036 0,031 0,024	375	400		24
605 Z	0,37	0,25	275	300	1,1	18
605 PL2		0,14 0,11	325	350		22
434 Z	0,25	1,30 1,00 0,85 0,65 0,50 0,40 0,32	250	275	0,7	16
834 Z		0,25 0,20 0,16	275	300		18
834 PL2	0,25	0,12 0,10 0,08	325	350	1,0	22
834 PL3		0,023 0,018 0,015 0,012	375	400		25
825 Z	0,18	0,25 0,20 0,16	275	300	0,8	17
818 Z	0,13	0,25 0,20 0,16	250	275	0,6	16
1218 Z		0,12 0,10	300	325		20
1218 PL2	0,13	0,08 0,07 0,05	350	375	0,9	24
1218 PL3		0,015 0,012 0,010 0,008	400	450		27
1213 Z	0,10	0,12 0,10	275	300	0,6	18

STANDARD LÆNGDER: 250, 275, 300, 325, 350, 375, 400, 450, 500, 550, 600, 650, 700, 750, 800, 850, 900, 950 og 1000 mm.
SPECIELT: Andre længder, udførelser, hastigheder, eller spændinger se side 5.1 eller kontakt os for yderligere information.
EL - BREMSE: Med indbygget elektromagnetisk bremse foreges min. tromlælængde med 100 mm.
VÆGT: Vægtføregelse ca. 1,5 kg/100 mm.