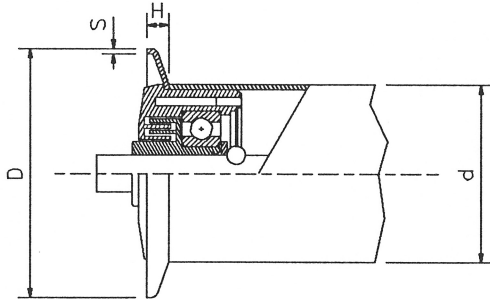


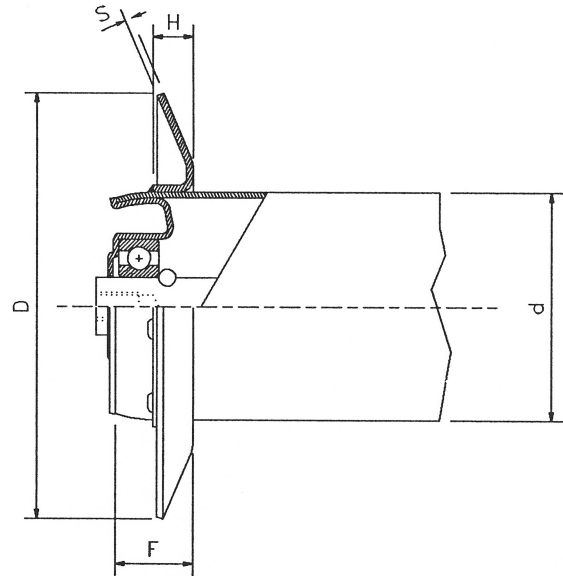
Ohjainlaipat vetäviin ja painovoimaisiin rulliin.

KÄYTTÖALUEET: Käytetään ohjauksen tehostamiseksi kuljettimissa ja läpivirtausvarastoissa.

OHJAINLAIPPA - A



OHJAINLAIPPA - B



OHJAINLAIPPA - A	d = Putki Ø	D = Ulko Ø	H = Leveys	S = Aineenvahvuus
	30	60	7	2
	40	60	7	2
	50	70	6	1,5
OHJAINLAIPPA - B	d = Putki Ø	D = Ulko Ø	H = Leveys	S = Aineenvahvuus
	50	70	6	1,5
	60	95	10	2,5
	60	110	10	2,5
	60	120	12	2,5
	60	200	14	4,0
	63,5	130	14	2,5
	70	200	14	4,0
	80	130	14	2,5
	80	135	14	2,5
	80	140	14	2,5
	80	150	14	2,5
	80	170	14	4,0
	80	180	14	4,0
	88,9	130	14	2,5
	88,9	135	14	2,5
	88,9	140	14	2,5
	88,9	150	14	2,5
	88,9	150	14	4,0
	108	160	14	4,0

HUOM: Ohjainlaippa - A on asennettu laakeripesän ja vaipan väliin.
Ohjainlaippa - B on pistehitsattu vaippaan, minkä takia F mitta on muunneltavissa.