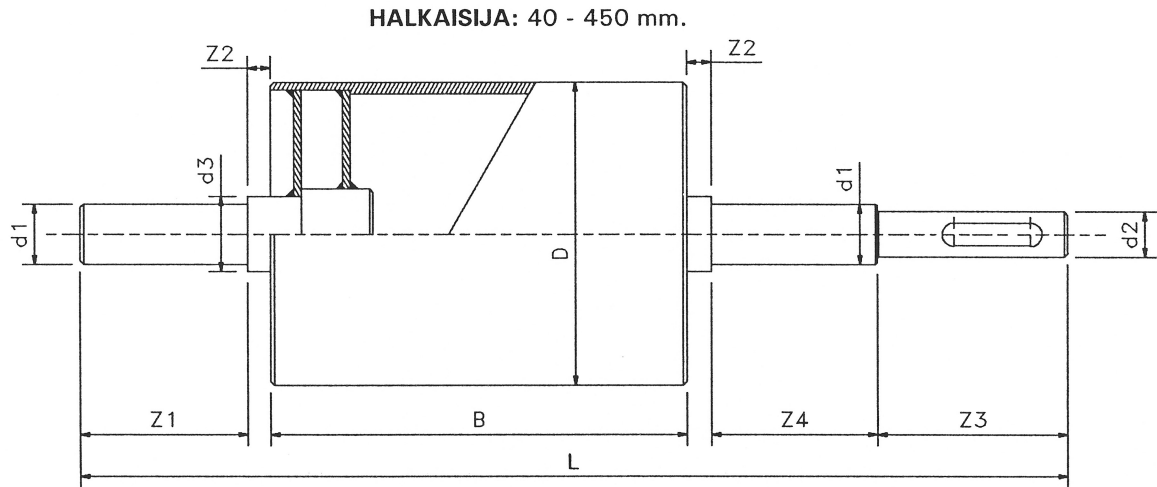


Teräsvaippa toispuolisella kiinteällä akselitapilla käytettäväksi vetävänä tai irrallisena telana esim. hihnakuljettimissa
KÄYTTÖALUEET: Vetävänä tai irrallisena telana hihnakuljettimissa esim. maataloudessa, rakennus - ja koneteollisuudessa sekä sisä - ja ulkotiloissa missä vaaditaan hygienisyyttä ja koroosionkestävyyttä.



- LAAKERI:** Laakeripesä koostuu akselitapista joka on hitsattu teräslaipalla teräsputkeen.
- VAIPPA:** Vaippa toimitetaan suorana, bombeerattuna tai piirustuksienne mukaan.
 Halkaisijat toivomuksienne mukaan.
 Maksimi vaipan pituus 2500 mm.
- PÄÄLLYSTE:** Käsittelemätön ulkopinta on sorvattu teräsputki.
 Musta kumipäällyste sileänä tai profiloituna.
 Valkoinen elintarviketeollisuuden hyväksymä kumipäällyste.
 Vulkanoitu kumipäällyste.
- AKSELI:** Kiinteä akselitappi halkaisijat 20 - 80 mm.
 Akseli voidaan toimittaa alassorvattuna, kiilauralla, avainvälillä, sisä- tai ulkokierteellä.
 Akseli tehdään piirustuksienne mukaan.
- HUOM:** Telat toimitetaan osittain tai kokonaan ruostumattomasta teräksestä valmistettuina.