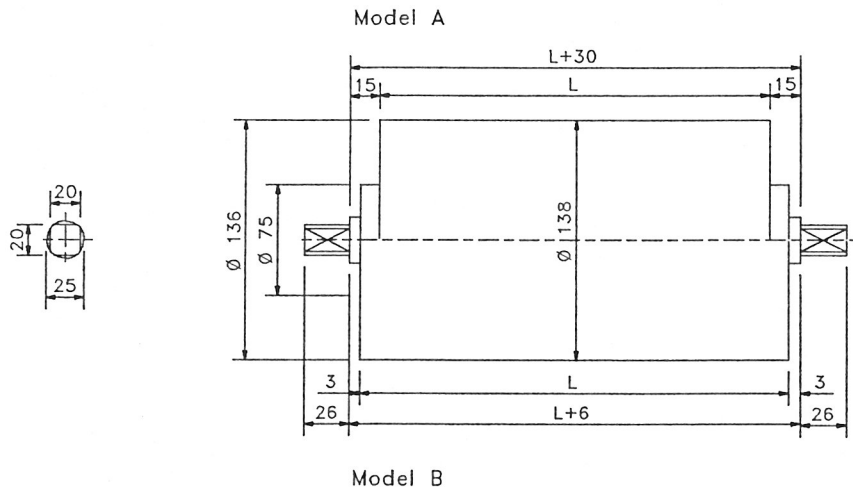


Løstromle type 138.25 er målmæssigt identisk med tromlemotor type TM 138.25.

**ANVENDELSESOMRÅDER:** Løstromlen anvendes i forbindelse med tromlemotor type TM 138.25 indenfor samme anvendelsesområder.

TROMLE DIA.: Ø 138 mm.



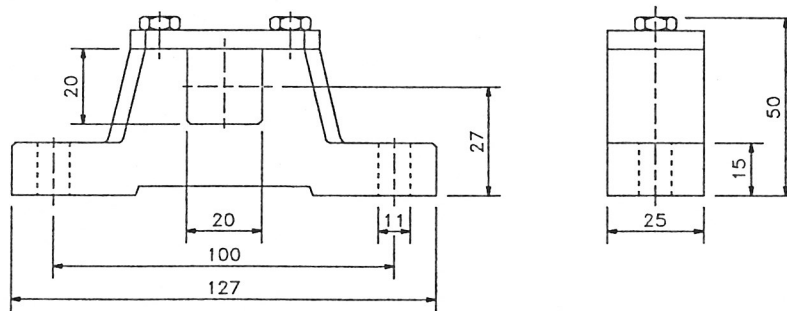
**STANDARD LÆNGDER:** 250, 275, 300, 325, 350, 375, 400, 450, 500, 550, 600, 650, 700, 750, 800, 850, 900, 950 og 1000 mm.

**SPECIELT:** Andre længder og udførelser se side 5.1 eller kontakt os for yderligere information.

**MONTERINGSBESLAG:** Til type TM 138.25 og LT 138.25 kan leveres monteringsbeslag for optimal indbygning af tromlemotoren og løstromlen.

**KABELFORSKRUNING:** Tromlemotoren kan istedet for klemkasse forsynes med lige- eller vinkelforskruning.

**MONTERINGSBESLAG TYPE AB 25**



**KABELFORSKRUNING**

