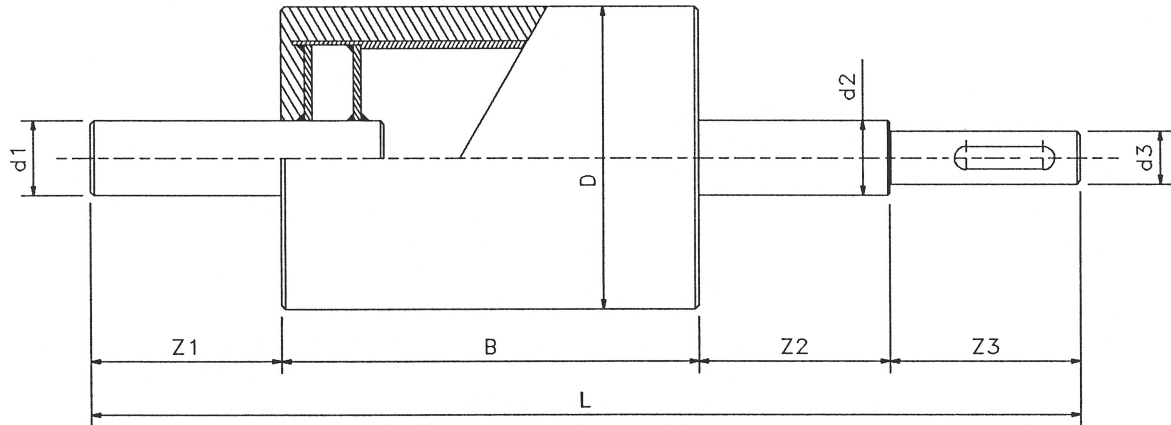


Muovitelä kiinteällä RST-akselilla käytettäväksi vetävänä tai irrallisena telana hihnakuuljettimissa.

KÄYTTÖALUEET: Vetävänä tai irrallisena telana esim. elintarviketeollisuudessa, maataloudessa, kemianteollisuudessa niin ulko- kuin sisäkäytössä missä vaaditaan hygieenisyyttä ja korroosionkestävyyttä.

HALKAISIJA : 220, 250, 290 mm.



- LAAKERI:** Teräspääty hitsattuna vaippaan.
Teräspääty ja vaippa on kokonaan upotettu polyuretaaniin.
- VAIPPA:** Vaippa on lasikuituvahvisteista polyesteriä ja toimitetaan suorana tai bombeerattuna tai piirustuksienne mukaan.
Vakiohalkaisijat 220, 250, 290 mm.
Muut halkaisijat toivomuksienne mukaan.
Maksimi vaipan pittäus 2000 mm.
- PÄÄLLYSTE:** Vaipan ulkopuoli ilman päällystettä on lasikuituvahvisteista polyesteriä.
Musta kumipäällyste sileänä tai profiloituna.
Valkoinen elintarviketeollisuuden hyväksymä kumipäällyste sileänä tai profiloituna.
Vulkanoitu kumipäällyste.
- AKSELI:** Akseli on kiinteä RST-akseli halkaisijat 35, 40, 45, 50 ja 55 mm.
Akseli voidaan toimittaa alassorvattuna, kiilauralla, avainvälillä, sisä- tai ulkokierteellä.
Akseli toimitetaan piirustuksienne mukaan.
- HUOM:** Muita halkaisijoita voidaan toimittaa toivomuksienne mukaan.
Akselivaihtoehdot piirustuksienne mukaan.
Telat voidaan varustaa kiilauralla piirustuksienne mukaan.
- KÄYTTÖ:** Telat ovat korroosionkestävät ja kestävät melkein kaikkia suoloja, happoja ja emäksiä.
Lämpötilat -40°C - +100°C.