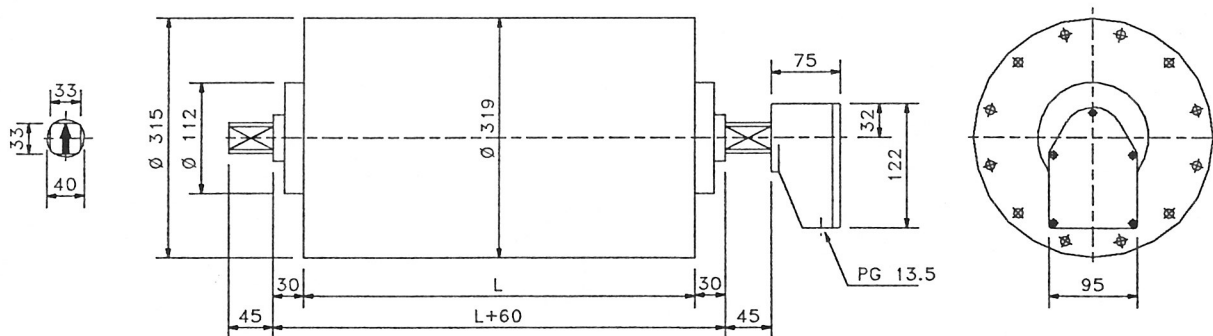


Tromlemotor type 315.40 er en kompakt motor- gearenhed for montering som drivkraft i båndtransportører.
ANVENDELSESOMRÅDER: Tromlemotoren anvendes indenfor alle industri- og landbrugsområder, til stykgodstransport i lufthavne, i fødevarerindustrien og i posthuse.

TROMLE DIA.: Ø 319 mm.



Model A

TYPE	KW	BÅNDHASTIGHED m/s ved 50 HZ	min. L mm.	400V/50HZ	VÆGT
TM 315.40			A	Amp.	L = 600
255	4,00	5,20 4,10 3,70	500	7,3	110
255 Z		3,00 2,50 2,30 2,10 1,90 1,60			
255 ZV		1,50 1,40 1,30			
440	3,00	4,30 3,50 2,90 2,60 2,10 1,80	500	6,6	110
440 Z		1,50 1,30			
440 ZV		1,10 0,95			
430	2,20	4,30 3,50 3,00 2,50 2,10 1,80 1,50 1,30	500	4,7	110
430 Z		1,00 0,90			
430 ZV		0,80 0,75 0,70 0,65			
420	1,50	4,30 3,50 3,00 2,50 2,10 1,80 1,50 1,30 1,10 1,00	500	3,6	105
420 Z		0,90 0,80 0,75 0,70 0,65 0,60			
620 ZV	1,50	0,55 0,50 0,45 0,40	500	3,7	110
415	1,10	3,50 3,00 2,50 2,10 1,80 1,50 1,30 1,10 1,00 0,90	500	2,9	100
415 Z		0,80 0,75 0,70 0,65 0,60			
615 Z	1,10	0,55 0,50 0,45	500	2,9	105
615 ZV		0,40			
610	0,75	2,10 1,70 1,40 1,25 1,00 0,90 0,75 0,70 0,60	500	2,5	105
610 Z		0,55 0,50 0,45 0,40			
810 Z	0,75	0,34 0,31	500	2,7	105
810 ZV		0,28			
675	0,55	2,10 1,70 1,40 1,25 1,00 0,90 0,75 0,70 0,60	500	1,9	100
675 Z		0,55 0,50 0,45 0,40			
875 Z	0,55	0,34 0,31 0,28	500	2,2	105
1275 Z	0,55	0,25 0,22	500	2,6	110
1275 ZV		0,18			
805	0,37	1,50 1,25 1,00 0,95 0,75 0,65 0,60 0,50 0,45	500	1,8	100
805 Z		0,40 0,37 0,34 0,31 0,28			
1205	0,37	0,80	500	2,0	105
1205 Z		0,25 0,22 0,18			

STANDARD LÆNGDER: 500, 550, 600, 650, 700, 750, 800, 850, 900, 950, 1000, 1050, 1100 og 1150 mm.
SPECIELT: Andre længder, udførelser, hastigheder, eller spændinger se side 5.1 eller kontakt os for yderligere information.
EL - BREMSE: Med indbygget elektromagnetisk bremse forøges min. tromlelængde med 100 mm.
VÆGT: Vægtforøgelse ca. 7,5 kg/100 mm.

Bestillingseksempel: Type TM 315A.40.255 ZV L=900 mm. 4,00 kw. 3x230/400 v. 1,50 m/sek.