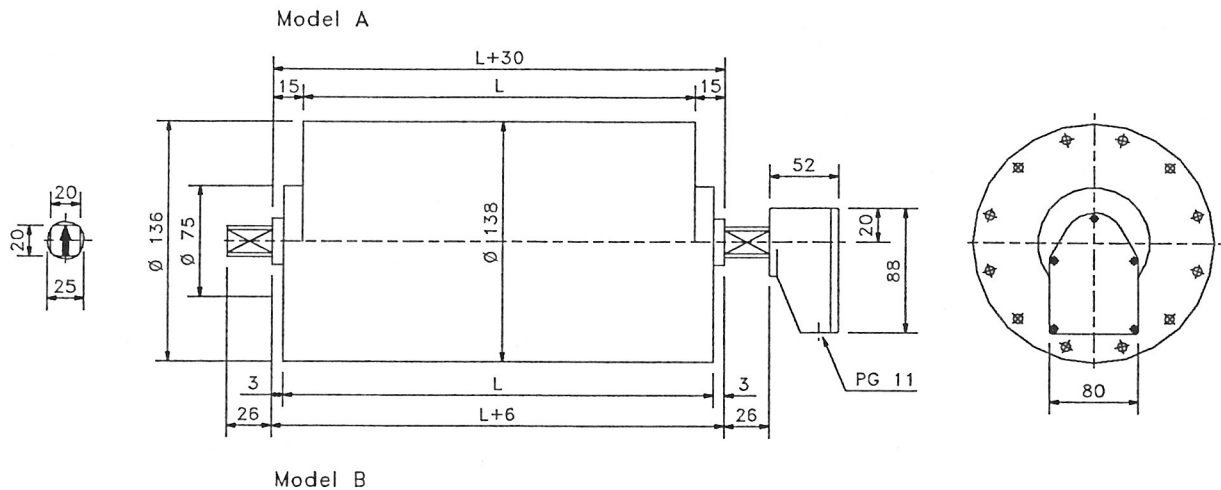


Tromlemotor type 138.25 er en kompakt motor- gearenhed for montering som drivkraft i båndtransportører.
ANVENDELSESOMRÅDER: Tromlemotoren anvendes indenfor alle industri- og landbrugsområder, til stykgodstransport i lufthavne, i fødevarerindustrien og i posthuse.

TROMLE DIA.: Ø 138 mm.



TYPE TM 138.25	KW	BÅNDHASTIGHED m/s ved 50 HZ	min. L mm.		400V/50HZ Amp.	VÆGT L = 350
			A	B		
210 Z	0,75	2,80 2,20 1,80	300	325	1,7	22
410 Z	0,75	1,40 1,10 0,90 0,70 0,55	300	325	1,9	22
410 PL2		0,32 0,26 0,22 0,17	350	375		26
275 Z	0,55	2,80 2,20 1,80	275	300	1,1	20
475 Z	0,55	1,40 1,10 0,90 0,70 0,55 0,45	275	300	1,3	20
475 PL2		0,32 0,26 0,22 0,17	325	350		26
205 Z	0,37	2,80 2,20 1,80	250	275	0,9	19
405 Z		1,40 1,10 0,90 0,70 0,55 0,45 0,35	275	300		19
405 PL2	0,37	0,22 0,17	325	350	1,0	23
405 PL3		0,050 0,039 0,033 0,026	375	400		26
605 Z	0,37	0,27	275	300	1,1	20
605 PL2		0,15 0,12	325	350		24
434 Z	0,25	1,40 1,10 0,90 0,70 0,55 0,45 0,35	250	275	0,7	18
834 Z		0,27 0,22 0,17	275	300		20
834 PL2	0,25	0,13 0,11 0,09	325	350	1,0	24
834 PL3		0,025 0,019 0,016 0,013	375	400		27
825 Z	0,18	0,27 0,22 0,17	275	300	0,8	19
818 Z	0,13	0,27 0,22 0,17	250	275	0,6	18
1218 Z		0,13 0,11	300	325		22
1218 PL2	0,13	0,09 0,08 0,05	350	375	0,9	26
1218 PL3		0,016 0,013 0,011 0,009	400	450		29
1213 Z	0,10	0,13 0,11	275	300	0,6	20

STANDARD LÆNGDER: 250, 275, 300, 325, 350, 375, 400, 450, 500, 550, 600, 650, 700, 750, 800, 850, 900, 950 og 1000 mm.
SPECIELT: Andre længder, udførelser, hastigheder, eller spændinger se side 5.1 eller kontakt os for yderligere information.
EL - BREMSE: Med indbygget elektromagnetisk bremse forøges min. tromlelængde med 100 mm.
VÆGT: Vægtforøgelse ca. 2 kg/100 mm.