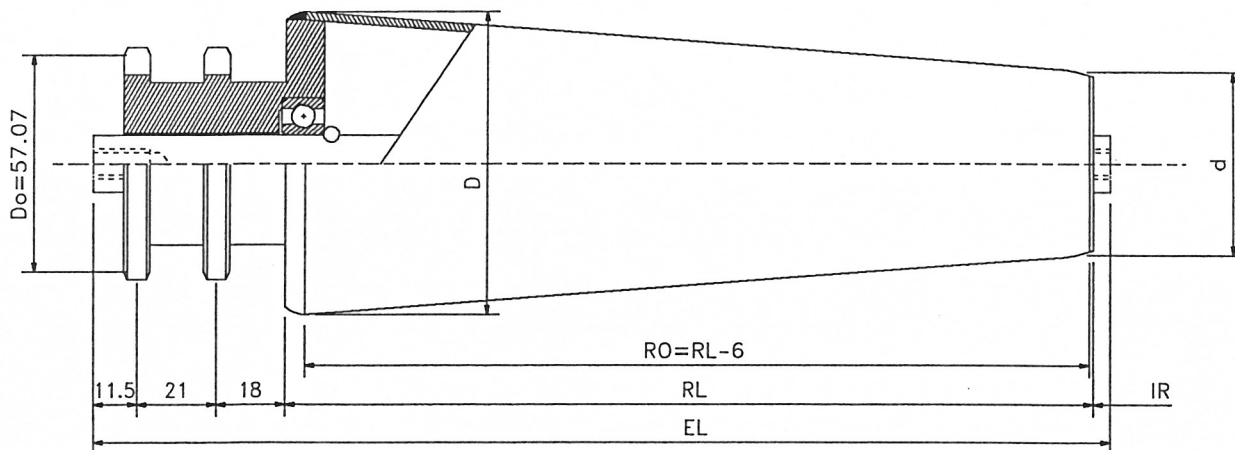


Dreven transportrulle med konisk stålrør der giver mulighed for variabel innerdiameter, yderdiameter samt innerradius. Dobbelt stålkædehjul 1/2" x 5/16" Z=14, bygget over standard transportrulle type 502/250 eller 502/260. ANVENDELSESOMRÅDER: Anvendes til drevede kurver indenfor alle industrier.

RULLE DIA.: Variabel



LEJE: Drivside leveres med påsvejst stålkædehjul med præcisionskugleleje type 6202, 6003 eller 6303. Udreven side: Se type 250 eller 260.

RØR: Konisk stålrør - Variabel innerdiameter, yderdiameter samt innerradius. Max. RL = 2000 mm.

AKSEL: Ø 10, 12, 14, 15 og 17 mm. - Se iøvrigt side 1.5

BÆREEVNE: 100 kp/rulle.

BEMÆRK: Andre kædehjul med andre tandantal på forespørgsel.

| AKSELTYPER | | A.. M.. | A.. AGM.. | A.. IGM.. | A.. GLAT | A.. NV.. | A.. FA |
|------------|-----------|---------|-----------|-----------|----------|----------|--------|
| Aksel dia. | | | | | | | |
| 10 | EL = RL + | 69 | | 57 | | 57 | |
| 12 | EL = RL + | 71 | | 57 | | 57 | |
| 14 | EL = RL + | 73 | | 57 | | 57 | |
| 15 | EL = RL + | | | 57 | | 57 | |
| 17 | EL = RL + | | | 57 | | 57 | |

TYPE

LEJETYPE

556/250

Fast drev med præcisionskugleleje 6202 eller 6003

556 RS/250 RS

Fast drev med præcisionskugleleje 6202-2RS eller 6003-2RS