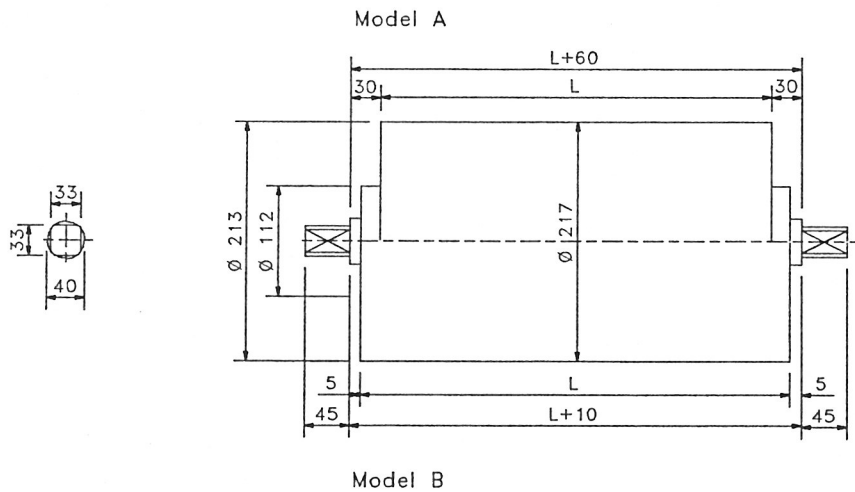


Løstromle type 215.40 er målmæssigt identisk med tromlemotor type TM 215.40.

ANVENDELSESOMRÅDER: Løstromlen anvendes i forbindelse med tromlemotor type TM 215.40 indenfor samme anvendelsesområder.

TROMLE DIA.: Ø 217 mm.



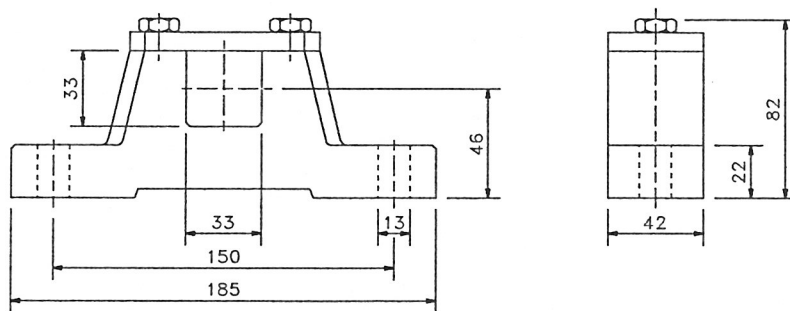
STANDARD LÆNGDER: 425, 450, 500, 550, 600, 650, 700, 750, 800, 850, 900, 950 og 1000 mm.

SPECIELT: Andre længder og udførelser se side 5.1 eller kontakt os for yderligere information.

MONTERINGSBESLAG: Til type TM 215.40 og LT 215.40 kan leveres monteringsbeslag for optimal indbygning af tromlemotoren og løstromlen.

KABELFORSKRUNING: Tromlemotoren kan istedet for klemkasse forsynes med lige- eller vinkelforskruning.

MONTERINGSBESLAG TYPE AB 40



KABELFORSKRUNING

