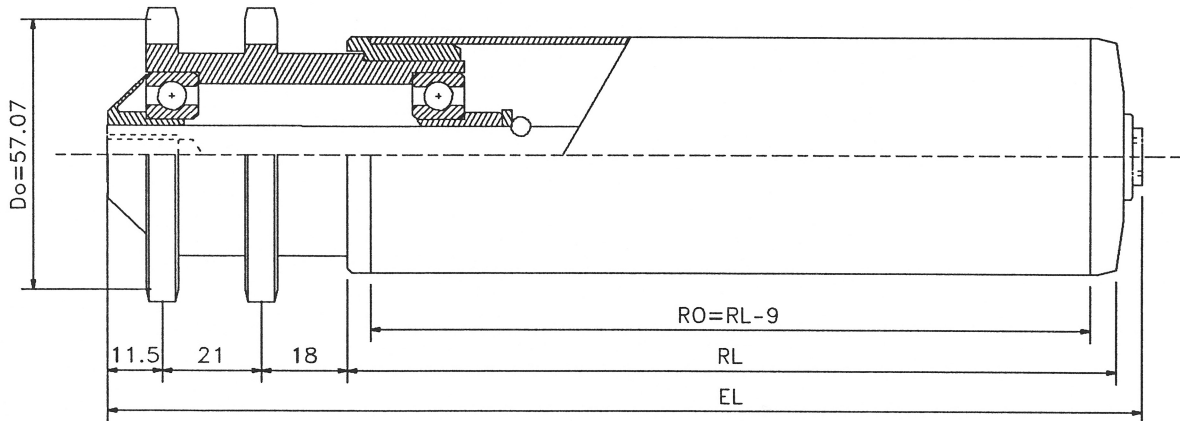


Vetävä kuljetinrulla muovia tai terästä kaksirivisellä muoviketjupyörällä 1/2" x 5/16" Z = 14, rakennettu vakiorullista 250, 280 tai 300. Toimitetaan vakiona kitkalla tai kiinteällä vedolla.
KÄYTTÖALUEET: Pakkaus - ja muu teollisuus.

RULLAN HALKAISIJA : 50 - 60 - 60,3 - 63 - 63,5 - 70 - 80 - 90 mm.



LAAKERI: Vetopuolen laakeripesä iskunkestävää muovia jossa urakuulalaakeri 6202. Painovoimainen puoli: kts. 250, 280 tai 300.

VAIPPA: Terästä: $\varnothing 50 \times 1,5 - 50 \times 2 - 50 \times 3 - 60 \times 1,5 - 60 \times 2 - 60,3 \times 1,65 - 63,5 \times 2,9 - 70 \times 2 - 80 \times 2$ mm. Muovia: $\varnothing 50 \times 2,8 - 63 \times 3 - 90 \times 7$ mm. - kts. sivu 1.4.

AKSELI: $\varnothing 10, 1, 14$ mm. - kts. sivu 1.5

KANTAVUUS: 40 kp/rulla

HUOM: Akkumulointipaine ja vetovoima ovat 5-7% kuljetettavan tavarain painosta. Kiinteävetoisena 481 käytetään vain tasaisella vedolla. Akseliväli: kts. sivu 1.2. Ketjutarvikkeet: Sivun 3.9.1. - Kartiorulla: kts. mallia 566.

| AKSELITYYPIT | | A.. M.. | A.. AGM.. | A.. IGM.. | A.. GLAT | A.. NV.. | A.. FA |
|-----------------------|-----------|---------|-----------|-----------|----------|----------|--------|
| Akselin \varnothing | | | | | | | |
| 10 | EL = RL + | 69 | | 57 | | 57 | |
| 12 | EL = RL + | 71 | | 57 | | 57 | |
| 14 | EL = RL + | 73 | | 57 | | 57 | |

MALLI

LAAKERIRAKENNE

- 480/300 Kitkalla urakuulalaakeri 6202
- 480 RS/300 Kitkalla urakuulalaakeri 6202-2RS
- 480 D/300 D Kitkalla delrinkuulalaakeri 6202 ja RST-kuulat.
- 481/300 Kiinteä veto urakuulalaakeri 6202
- 481 RS/300 RS Kiinteä veto urakuulalaakeri 6202-2RS
- 481 D/300 D Kiinteä veto delrinkuulalaakeri 6202 ja RST-kuulat.