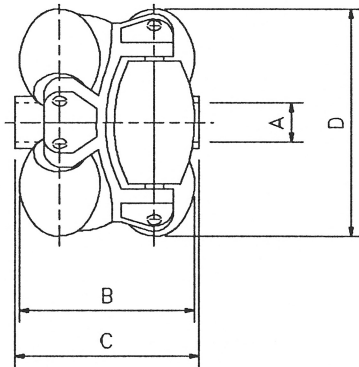


Muovinen tai alumiininen monitiepyörä.

KÄYTTÖALUEET: Kappaletavaran siirtoon eri suuntiin risteyksissä.

PYÖRÄ HALKAISIJA : 40 - 48 - 60 - 80 - 120 mm.



LAAKERI: Herkästi pyörivä monitiepyörä liukulaakerilla.

HALKAISIJA: Muovia: Ø 40 - 48 - 60 - 80 - 120 mm.
Alumiinia:Ø 120 mm.

AKSELI: Saatavana pyöreällä akselireiällä painovoimaisia ratoja varten tai kuuskanttisella reiällä vetäviä ratoja varten.
Katso allaolevaa taulukkoa.

KANTAVUUS:Katso allaolevaa taulukkoa.

MALLI	PAINOVOIMAISET						VETÄVÄT				
Dia Ø	40	48	60	80	120	120	40	60	80	120	120
A	8	8	8	8	12	16	SK 9	SK 9	SK 14	SK 19	SK 22
B	26	37	47	60	86	86	26	47	60	86	86
C	29	39	48	64	90	90	29	48	64	90	90
Kp	10	15	20	40	120	120	10	20	40	120	120
Materiaali	Muovi	Muovi	Muovi	Muovi	Muovi	Alu	Muovi	Muovi	Muovi	Muovi	Alu