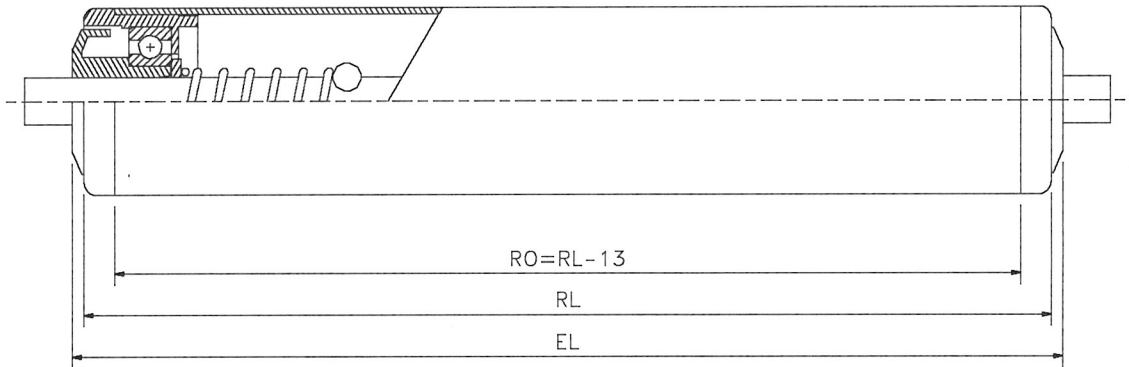


Udreven transportrulle i stål med præcisionskugleleje til anvendelse i drevne og udrevne baner.

ANVENDELSESOMRÅDER: Transport af kasser, beholdere etc. f.eks. indenfor landbrug, posthuse, lufthavne samt i forbindelse med enhver transport, hvor kravet er en støjsvag transportrulle med en lille diameter.

RULLE DIA.: 40 mm.



LEJE: Lejehus og labyrinttætning i kunststof med præcisionskugleleje type 6002

RØR:Stål: Ø 40 x 1,5
Se iøvrigt side 1.4.

AKSEL: Ø10, 12, 14mm. og 8 og 11mm. sekskant.
Se iøvrigt side 1.5

BÆREEVNE: 160 kp/rulle.

SPECIELT: Type 65 leveres i antistatisk udførelse.

AKSELTYPER	A.. M..	A.. AGM..	A.. IGM..	A.. GLAT	A.. NV..	A.. FA
Aksel dia.						
S 8	EL=RL+			6		6
10	EL=RL+	18	6	6	6	6
S 11	EL=RL+			6		6
12	EL=RL+	20	6	6	6	6
14	EL=RL+	20	6	6	6	6

TYPE	LEJETYPE
65	Præcisionskugleleje 6002
65 Z	Præcisionskugleleje 6002 2Z
65 RS	Præcisionskugleleje 6002 2RS