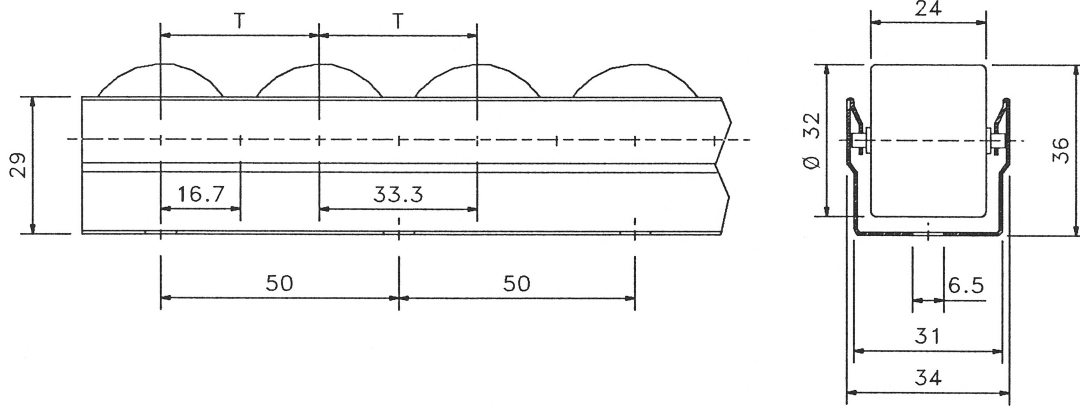


Yleisrullakisko kaikenlaiseen kevyeseen sisäiseen kuljetukseen.

KÄYTTÖALUEET: Rasioiden ja laatikoiden kuljetukset, sekä kaiteina rullaradoissa.



RULLAKISKO: Valssattu teräsprofiili, aineenvahvuus 0.65 mm.

MATERIAALI: Galvanoitu teräskisko.

KUVAUS: Profiili toimitetaan kahdella reikärivillä.
Pohjassa on yksi reikäriivi Ø 6.5 mm:n rei'illä.

PITUUS: Pituudet aina maks. 6000 mm.

PYÖRÄ: Muovinen pyörä normaali- tai ohjainlaippamallia. Pyörässä on teräsakseli.

RULLAJAKO: T = 33, 50, 66, 83 tai 100 mm.