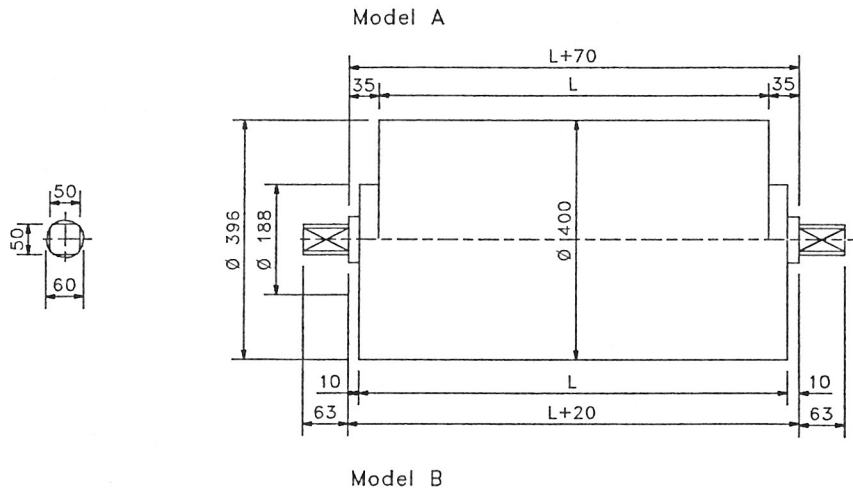


Løstromle type 400.60 er målmæssigt identisk med tromlemotor type TM 400.60.

**ANVENDELSESOMRÅDER:** Løstromlen anvendes i forbindelse med tromlemotor type TM 400.60 indenfor samme anvendelsesområder.

**TROMLE DIA.: Ø 400 mm.**



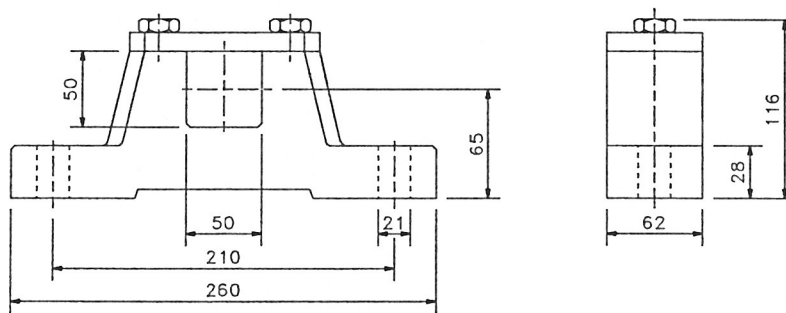
**STANDARD LÆNGDER:** 600, 650, 750, 800, 850, 900, 950, 1000, 1050, 1100 og 1150 mm.

**SPECIELT:** Andre længder og udførelser se side 5.1 eller kontakt os for yderligere information.

**MONTERINGSBESLAG:** Til type TM 400.60 og LT 400.60 kan leveres monteringsbeslag for optimal indbygning af tromlemotoren og løstromlen.

**KABELFORSKRUNING:** Tromlemotoren kan istedet for klemkasse forsynes med lige- eller vinkelforskruning.

**MONTERINGSBESLAG TYPE AB 60**



**KABELFORSKRUNING**

