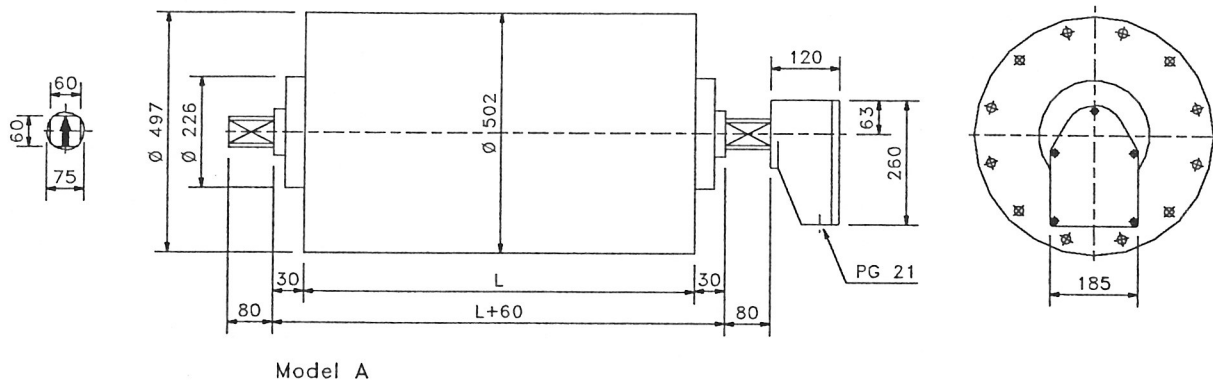


Tromlemotor type 500.75 er en kompakt motor- gearenhed for montering som drivkraft i båndtransportører.
ANVENDELSESOMRÅDER: Tromlemotoren anvendes indenfor alle industri- og landbrugsområder, til stykgodstransport i lufthavne, i fødevarerindustrien og i posthuse.

TROMLE DIA.: Ø 502 mm.



Model A

TYPE	KW	BÅNDHASTIGHED m/s ved 50 HZ				min. L mm.	400V/50HZ	VÆGT
TM 500.75						A	Amp.	L = 850
430 Z	22,0	3,20	2,50	2,00	1,60	850	37,0	500
425 Z	18,5	3,20	2,50	2,00	1,60	850	32,0	490
620 Z	15,0	2,10	1,70	1,30	1,00	850	31,5	500
815 Z	11,0	1,60	1,25	1,00	0,80	850	26,0	500

STANDARD LÆNGDER: 850, 900, 950, 1000, 1050, 1100, 1150, 1400 og 1600 mm.

SPECIELT: Andre længder, udførelser, hastigheder, eller spændinger se side 5.1 eller kontakt os for yderligere information.

VÆGT: Vægtforøgelse ca. 25,7 kg/100 mm.