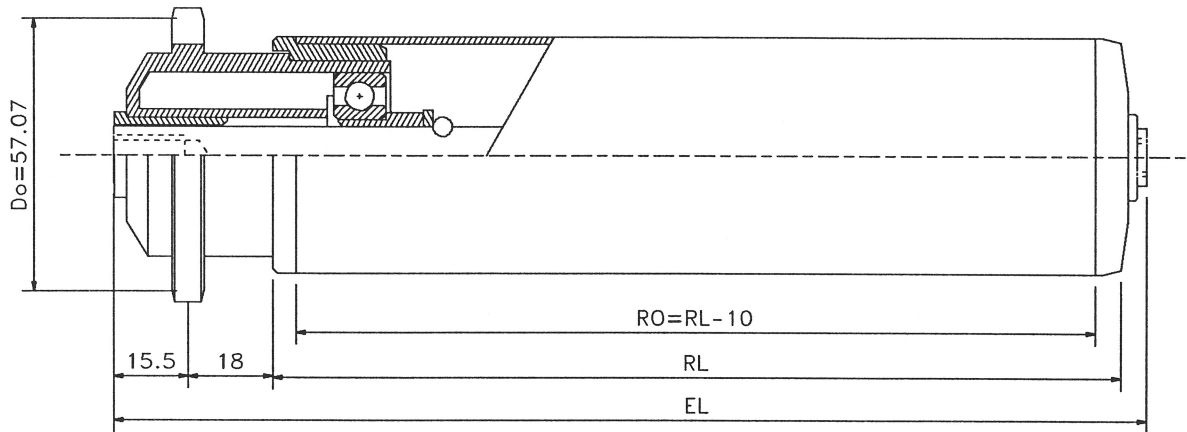


Vetävä kuljetinrulla muovia tai terästä yksirivisellä muoviketjupyörällä 1/2" x 5/16" Z=14, rakennettu vakiorullista 250, 280 tai 300. Toimitetaan vakiona kitkalla tai kiinteällä vedolla.

KÄYTTÖALUEET: Pakkaus - ja elintarviketeollisuus sekä panimot.

RULLAN HALKAISIJA: 50 - 60 - 60,3 - 63 - 63,5 - 70 - 80 - 90 mm.



LAAKERI: Vetopuolen laakeripesä on iskunkestävää muovia jossa urakuulalaakeri tyyppiä 6202. Painovoimainen puoli: kts. 250, 280 tai 300.

VAIPPA: Terästä: \varnothing 50x1,5 - 50x2 - 50x3 - 60x1,5 - 60x2 - 60,3x1,65 - 63,5x2,9 - 70x2 - 80x2 mm. Muovia: \varnothing 50x2,8 - 63x3 - 90x7 mm. - kts. sivu 1.4.

AKSELI: \varnothing 10, 12, 14 mm. - kts. sivu 1.5

KANTAVUUS: 40 kp/rulla

HUOM: Akkumulointipaine ja vetovoima ovat 5-7% kuljetettavan tavarain painosta. Kiinteävetoisena 471 käytetään vain tasaisella vedolla. Ketjutarvikkeet: Sivun 3.9.1.

AKSELITYYPIT		A.. M..	A.. AGM..	A.. IGM..	A.. GLAT	A.. NV..	A.. FA
Akselin \varnothing							
10	EL = RL +	51		39		39	
12	EL = RL +	53		39		39	
14	EL = RL +	55		39		39	

MALLI

LAAKERIRAKENNE

- 470/300 Kitkalla urakuulalaakeri 6202
- 470 RS/300 Kitkalla urakuulalaakeri 6202-2RS
- 470 D/300 D Kitkalla delrinkuulalaakeri 6202 ja RST-kuulat.
- 471/300 Kiinteä veto urakuulalaakeri 6202
- 471 RS/300 RS Kiinteä veto urakuulalaakeri 6202-2RS
- 471 D/300 D Kiinteä veto delrinkuulalaakeri 6202 ja RST-kuulat.