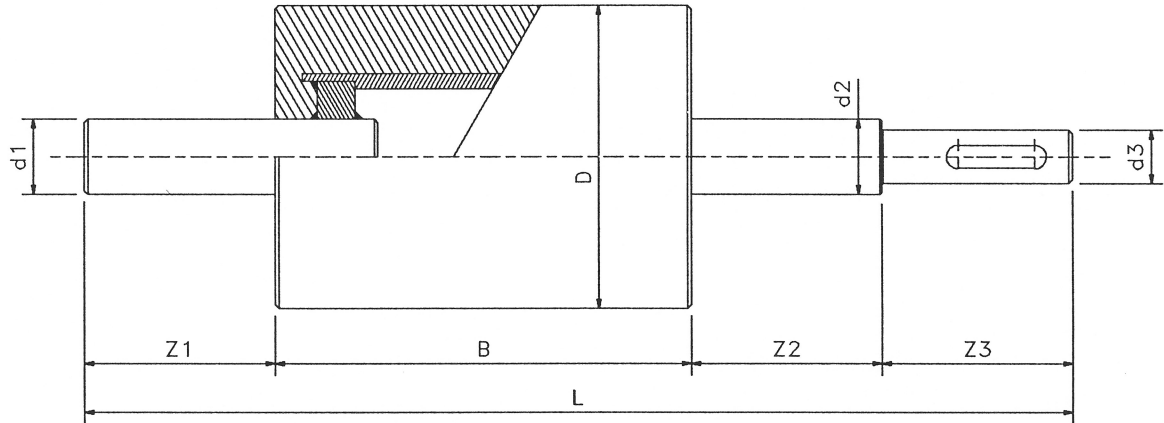


Muovitelat kiinteällä RST-akselilla käytettäväksi vetävänä tai irrallisena telana hihnakuuljettimissa.

KÄYTTÖALUEET: Vetävänä tai irrallisena telana esim. elintarviketeollisuudessa, maataloudessa, kemian teollisuudessa niin ulko- kuin sisäkäytössä missä vaaditaan hygieenisyyttä ja korroosionkestävyyttä.

HALKAISIJA: 120 - 200 mm.



LAAKERI: Akseliin on hitsattu teräslaippa joka estää akselin pyörimisen ja teräslaippa on kokonaan upotettu polyuretaaniin.

VAIPPA: Vaippa on on lasikuituvahvisteista polyesteriä ja toimitetaan suorana tai bomberattuna tai piirustuksienne mukaan.
Vakiohalkaisijat Ø 120, 130, 140, 150, 160, 170, 180, 190, 200 mm.
Muut halkaisijat toivomuksienne mukaan.
Maksimi vaipan pituus 2000 mm.

PÄÄLLYSTE: Vaipan ulkopuoli ilman päällystettä on lasikuituvahvisteista polyesteriä.
Musta kumipäällyste sileänä tai profiloituna.
Valkoinen elintarviketeollisuuden hyväksymä kumipäällyste sileänä tai profiloituna.
Vulkanoitu kumipäällyste.

AKSELI: Akseli on kiinteä RST-akseli halkaisijat Ø 20, 25, 30, 35 ja 40 mm.
Akseli voidaan toimittaa alassorvattuna, kiilauralla, avainvälillä, sisä- tai ulkokierteellä.
Akseli toimitetaan piirustuksienne mukaan.

HUOM: Muita halkaisijoita voidaan toimittaa toivomuksienne mukaan.
Akselivaihtoehdot piirustuksienne mukaan.
Telat voidaan varustaa kiilauralla piirustuksienne mukaan.

KÄYTTÖ: Telat ovat korroosionkestävät ja kestävät melkein kaikkia suoloja, happoja ja emäksiä.
Lämpötilat -40°C - +100°C.