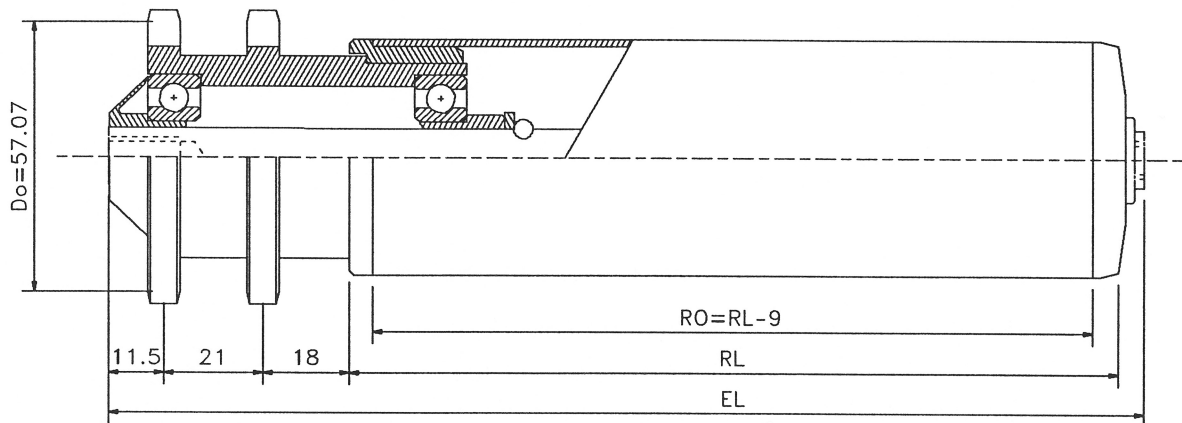


Vetävä kuljetinrulla muovia tai terästä kaksirivisellä teräsketjupyörällä 1/2" x 5/16" Z=14, rakennettu vakiorullista 250, 280 tai 300. Toimitetaan vakiona kitkalla tai kiinteällä vedolla.
KÄYTTÖALUEET: Pakkaus - ja muu teollisuus.

RULLAN HALKAISIJA: 50 - 60 - 60,3 - 63 - 63,5 - 70 - 80 - 90 mm.



LAAKERI: Vetopuolen laakeripesä ja ketjupyörä terästä urakuulalaakerilla 6202. Painovoimainen puoli: kts. 250, 280 tai 300.

VAIPPA: Terästä: $\varnothing 50 \times 1,5 - 50 \times 2 - 50 \times 3 - 60 \times 1,5 - 60 \times 2 - 60,3 \times 1,65 - 63,5 \times 2,9 - 70 \times 2 - 80 \times 2$ mm. Muovia: $\varnothing 50 \times 2,8 - 63 \times 3 - 90 \times 7$ mm. - kts. sivu 1.4.

AKSELI: $\varnothing 10, 12, 14$ mm. - kts. sivu 1.5

KANTAVUUS: 100 kp/rulla

HUOM: Akkumulointipaine ja vetovoima ovat 5-7% kuljetettavan tavaran painosta. Kiinteävetoisena 501 käytetään vain tasaisella vedolla. Akseliväli: Sivu 1.2. Kartiorulla: Malli 551.

AKSELITYYPIT		A.. M..	A.. AGM..	A.. IGM..	A.. GLAT	A.. NV..	A.. FA
Akselin \varnothing							
10	$EL = RL +$	69		57		57	
12	$EL = RL +$	71		57		57	
14	$EL = RL +$	73		57		57	

MALLI	LAAKERIRAKENNE
500/300	Kitkalla urakuulalaakeri 6202
500 RS/300	Kitkalla urakuulalaakeri 6202-2RS
501/300	Kiinteä veto urakuulalaakeri 6202
501 RS/300 RS	Kiinteä veto urakuulalaakeri 6202-2RS