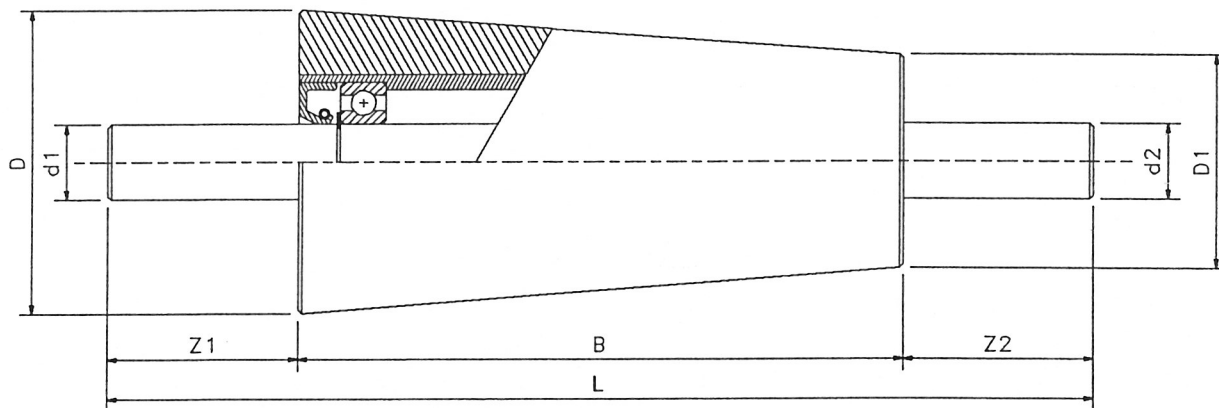


Konisk tromle i kunststof med løs rustfri aksel til anvendelse som driv- og løstromle i kurver.

**ANVENDELSESOMRÅDER:** Som løstromle f.eks. indenfor fødevarerindustrien, fiskeri, landbrug, kemisk industri samt i forbindelse med enhver transport såvel inden- og udendørs hvor en hygiejnisk og korrosionsbestandig udførelse kræves.

DIA.: Variabel.



- LEJE:** Lejeskålen består af et stålrør der er udboret for præcisionskugleleje og helt indstøbt i polyurethan.  
Lejet, der er et præcisionskugleleje med 2 RS tætning, bliver desuden beskyttet af en radiale tætningsring, der tilsammen med RS tætning giver en optimal vedligholdelsesfri tætning.
- RØR:** Kernen består af polyurethan. Overfladen består af glasfiberforstærket polyester og leveres afdrejet med den innerdiameter, yderdiameter og radius De ønsker.  
Yderdiameter fra Ø 35 til 175 mm.  
Innerdiameter fra Ø 35 mm.  
Max. tromlelængde 1500 mm.
- BELÆGNING:** Overfladen på tromler uden belægning består af glasfibreforstærket polyester.  
Sort gummibelægning i glat eller profileret udførelse.  
Hvid fødevarer godkendt gummibelægning i glat eller profileret udførelse.  
Vulkollanbelægning.
- AKSEL:** Løs rustfri aksel i dia. Ø 15, 20, 25, 30, 35 og 40 mm.  
Af akseludførelser kan nævnes: Neddrejet aksel, nøglevidde, indv. gevind, udv. gevind.  
Akslen udføres helt efter Deres tegning.
- BEMÆRK:** Akseludførelse helt efter Deres tegning.  
Tromlerne kan leveres med kileremsspor efter Deres tegning.
- ANVENDELSE:** Tromlerne er korrosionsbestandige og resistente overfor næsten alle salte, syrer og baser.  
Temperaturbestandige mellem -40°C og +100°C.