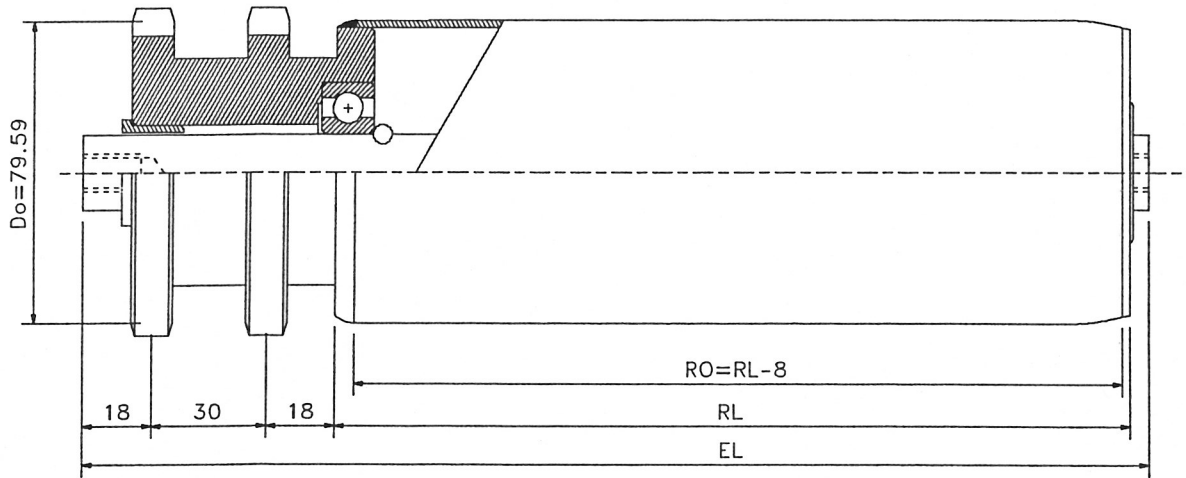


Dreven transportrulle i stål med dobbelt stålkædehjul 3/4" x 7/16" Z = 13, bygget over standard transportrulle type: 260, 400 eller 400 ST. Denne transportrulle leveres med fast drev i svejst udførelse.

ANVENDELSESOMRÅDER: Transport af kasser, beholdere, stålcontainere og paller indenfor alle industrier.

RULLE DIA.: 80 - 89 - 108 - 133 mm.



LEJE: Drivside leveres med påsvejst kædehjul i stål og præcisionskugleleje type 6204 eller 6005
Udreven side se type: 260, 270, 400 eller 400 ST.

RØR: Stål: Ø 80x2 - 80x3 - 88,9x2,9 - 108x3,25 - 133x3,6 mm.
Andre dimensioner på forespørgsel - Se iøvrigt side 1.4.

AKSEL: Ø 20, 25 mm.
Se iøvrigt side 1.5

BÆREEVNE: 360 kp/rulle.

BEMÆRK: Akselafstand: Se side 1.2.
Andre kædehjul med andre tandantal på forespørgsel.

AKSELTYPER		A.. M..	A.. AGM..	A.. IGM..	A.. GLAT	A.. NV..	A.. FA
Aksel dia.							
20	EL = RL +	89		71		71	
25	EL = RL +			71		71	

TYPE

LEJETYPE

512/260 Fast drev (svejst udførelse) med præcisionskugleleje 6204 eller 6005

512 RS/400 RS Fast drev (svejst udførelse) med præcisionskugleleje 6204 RS eller 6005 RS